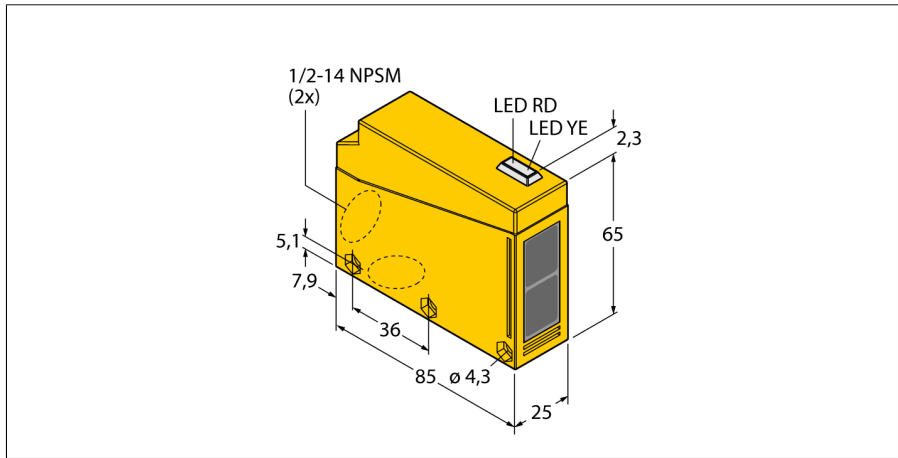


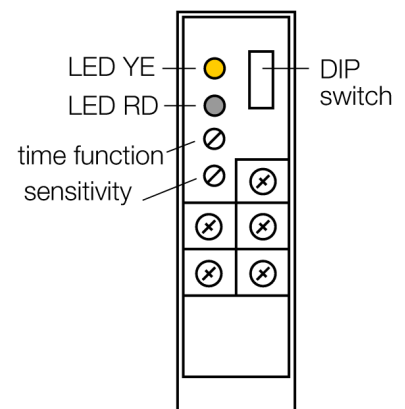
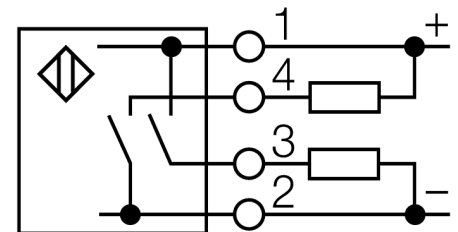
# Фотоэлектрический датчик Диффузионный датчик Q85BB62D-T9-B



- Встроенная клеммная коробка
- Кабельные сальники, смещенная установка на 90° в двух местах
- Степень защиты IP67
- AID – указатель для настройки положения
- Рабочее напряжение: 10...48 В DC
- Выходы: 1 х PNP, 1 х NPN
- Режимы на свет/на темноту
- Регулировка чувствительности потенциометром
- Доступны различные временные функции, (0,1...5 с)

Тип	Q85BB62D-T9-B
Идент. №	3034270
<b>Тип источника света</b>	
Длина волны	ИК
Диапазон	880 нм
Температура окружающей среды	10...250 мм
	-25...+55 °C
<b>Рабочее напряжение</b>	
Номинальный рабочий ток (DC)	10...48 В =
Ток холостого хода I <sub>0</sub>	≤ 120 мА
Защита от короткого замыкания	≤ 50 мА
Защита от обратной полярности	да/ Циклический
Выходная функция	да
Частота переключения	НО контакт, PNP/NPN
Частота переключения	0.06 кГц
Задержка готовности	≤ 60 Гц
Размыкание при превышении тока	≤ 100 мс
	> 270 мА
<b>Конструкция</b>	
Размеры	Прямоугольный, Q85
Диаметр корпуса	85 мм x 65 мм x 25 мм
Материал корпуса	0 мм
Линза	Пластмасса, ABS, Желтый
Электрическое подключение	акрил, Пластмасса
Поперечное сечение кабеля	Клеммная коробка
Степень защиты	4 мм <sup>2</sup>
	IP67
<b>Специальные характеристики</b>	
Индикация состояния переключения	сохранить/отложить
Индикация коэффициента усиления	светодиод, желтый
	светодиод красный блики

## Схема подключения



## Принцип действия

Как и в рефлективных датчиках, в датчиках диффузионного типа приемник и излучатель встроены в один корпус. Однако диффузионный датчик воспринимает не прерывание пучка света, а отражение света от мишени. Мишень детектируется, если достаточно отраженного света попало на приемник. Чувствительность диффузионных датчиков сильно зависит от коэффициента отражения мишени. Эти датчики особенно подходят для прозрачных объектов (диффузионные датчики с подавлением заднего фона или без него или конвергентные датчики).

## Коэффициент усиления

Зависимость коэффициента усиления от расстояния

**Фотоэлектрический датчик**  
**Диффузионный датчик**  
**Q85BB62D-T9-B**

