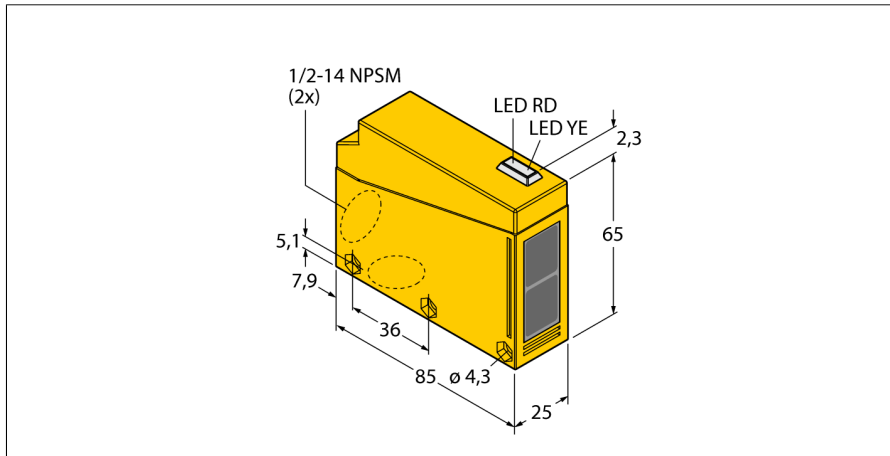
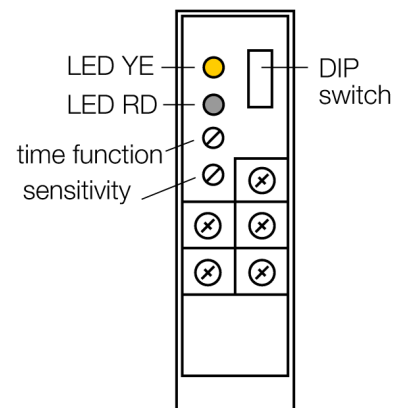
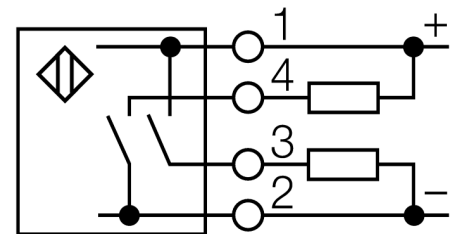


# Фотоэлектрический датчик Диффузионный датчик Q85BB62D-B



- Встроенная клеммная коробка
- Кабельные сальники, смещенная установка на 90° в двух местах
- Степень защиты IP67
- AID – указатель для настройки положения
- Рабочее напряжение: 10...48 В DC
- Выходы: 1 x PNP, 1 x NPN
- Режимы на свет/на темноту
- Регулировка чувствительности потенциометром

## Схема подключения



Тип	Q85BB62D-B
Идент. №	3034271
<b>Тип источника света</b>	ИК
Длина волны	880 нм
Диапазон	10...250 мм
Температура окружающей среды	-25...+55 °C
<b>Рабочее напряжение</b>	10...48 В =
Номинальный рабочий ток (DC)	≤ 120 мА
Ток холостого хода I <sub>0</sub>	≤ 50 мА
Защита от короткого замыкания	да/ Циклический
Защита от обратной полярности	да
Выходная функция	НО контакт, PNP/NPN
Частота переключения	0.5 кГц
Частота переключения	≤ 500 Гц
Задержка готовности	≤ 100 мс
Размыкание при превышении тока	> 270 мА
<b>Конструкция</b>	Прямоугольный, Q85
Размеры	85 мм x 65 мм x 25 мм
Диаметр корпуса	0 мм
Материал корпуса	Пластмасса, ABS, Желтый
Линза	акрил, Пластмасса
Электрическое подключение	Клеммная коробка
Поперечное сечение кабеля	4 мм <sup>2</sup>
Степень защиты	IP67
<b>Индикация состояния переключения</b>	светодиод, желтый
Индикация коэффициента усиления	светодиод красный блики

## Принцип действия

Как и в рефлективных датчиках, в датчиках диффузионного типа приемник и излучатель встроены в один корпус. Однако диффузионный датчик воспринимает не прерывание пучка света, а отражение света от мишени. Мишень детектируется, если достаточно отраженного света попало на приемник. Чувствительность диффузионных датчиков сильно зависит от коэффициента отражения мишени. Эти датчики особенно подходят для прозрачных объектов (диффузионные датчики с подавлением заднего фона или без него или конвергентные датчики).

## Коэффициент усиления

Зависимость коэффициента усиления от расстояния

**Фотоэлектрический датчик**  
**Диффузионный датчик**  
**Q85BB62D-B**

