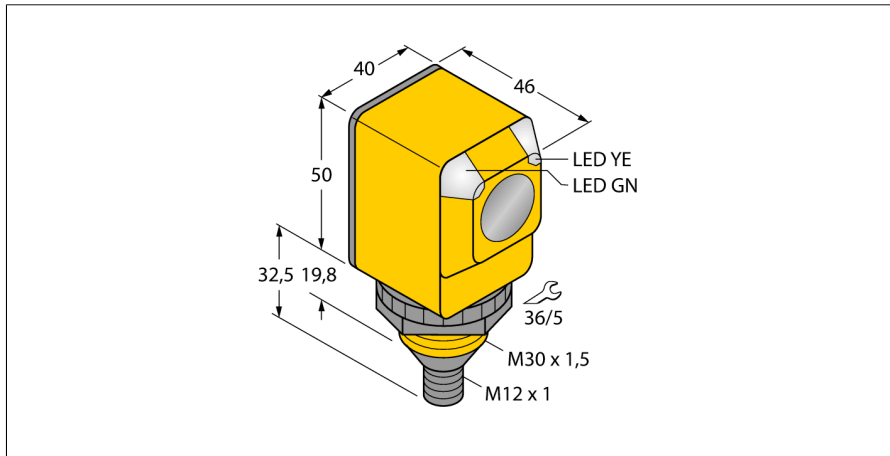
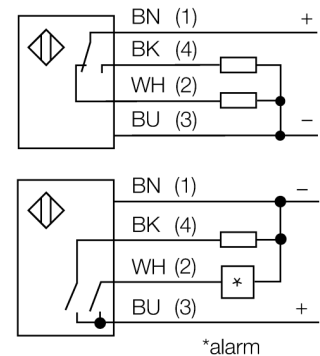


Фотоэлектрический датчик диффузионный датчик с фиксированным подавлением фона Q40SP6FF600Q



- M12 x 1, вилка, 4-контактн.
- Степени защиты IP67/IP69K
- Температура окружающей среды: -40 °C...+70 °C
- Рабочее напряжение: 10...30 В =
- Переключающий выход PNP, НО/НЗ

Схема подключения



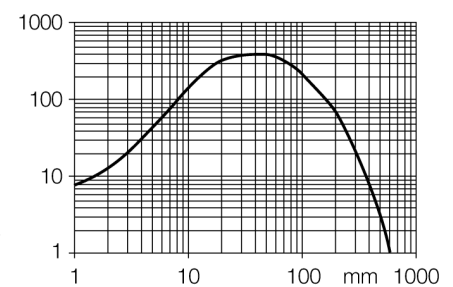
Тип	Q40SP6FF600Q
Идент. №	3034343
Тип источника света	
Длина волны	ИК
Диапазон	880 нм
Температура окружающей среды	0...600 мм
	-40...+70 °C
Рабочее напряжение	
Ток холостого хода I ₀	10...30 В =
Защита от короткого замыкания	≤ 35 мА
Защита от обратной полярности	да/ Циклический
Выходная функция	да
Частота переключения	Программируемое подключение, PNP
Задержка готовности	≤ 160 Гц
Задержка готовности	≤ 100 мс
Размыкание при превышении тока	≤ 100 мс
	> 220 мА
Approvals	
	CE, UL, CSA
Конструкция	
Размеры	Прямоугольный, Q40
Диаметр корпуса	46 мм x 40.1 мм x 82.5 мм
Материал корпуса	30 мм
Линза	Пластмасса, PBT
Электрическое подключение	пластмасса, акрил
Поперечное сечение кабеля	Разъемы, M12 x 1, ПВХ
Степень защиты	4 мм ²
Средняя наработка до отказа	IP69K
	448лет в соответствии с SN 29500-(Изд. 99) 40 °C
Специальные характеристики	
Индикатор рабочего напряжения	Герметизированный
Индикация состояния переключения	Для промывки под давлением
Индикация ошибки	светодиод, зел.
Индикация коэффициента усиления	светодиод, желтый
Авария	светодиод зел. блики
	светодиод желтый блики

Принцип действия

Излучатель и приемник встроены в один корпус. Отражение света от мишени детектируется и переключает датчик. Т.о. диапазон чувствительности датчиков сильно зависит от отражательной способности мишени.

Кoeffициент усиления

Зависимость коэффициента усиления от расстояния



**Фотоэлектрический датчик
диффузионный датчик с фиксированным подавлением фона
Q40SP6FF600Q**

Аксессуары

Наименование	Идент. №		Чертеж с размерами
SMB30A	3032723	Монтажный кронштейн, прямоугольный, нерж. сталь, для датчиков с резьбой 30 мм	
SMB30FAM10	3011185	Монтажный кронштейн, нерж. сталь, для резьбы M10 x 1.5, длина резьбы 30 мм	
SMB30SC	3052521	Монтажный зажим, PBT черн., для датчиков с резьбой 30 мм, поворотный	
SMBAMS30P	3073135	Монтажные зажимы, нерж. сталь, для датчиков с резьбой 30 мм	