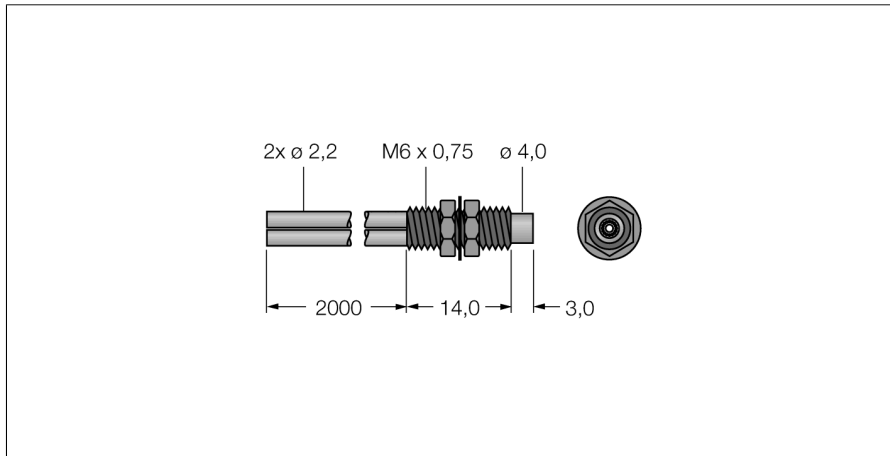


Пластмассовое оптоволокно
Разветвленное оптоволокно
РВСТ46U



- Оптоволокно, общая длина: ± 1829 мм
- Работа: диффузионный/опозитный датчик
- Полиэтиленовый рукав, гибкий
- Рабочая температура: $-30...+70$ °C
- Кабель, прямой
- Наконечник для пробы, коаксиальный резьбовой M6 x 0,75
- Диаметр жилы оптоволокну 1.0 мм

Принцип действия

Пластиковое или стеклянное оптоволокно является оптимальным выбором для применений при высокой температуре и ограниченном пространстве. Они передают свет от датчика к удаленному объекту. Индивидуальное оптоволокно используется для опозитного режима работы, а разветвленное оптоволокно для диффузионного.

Тип	РВСТ46U
Идент. №	3035214
Функция	диффузионный датчик
Температура окружающей среды	$-30...+70$ °C
Конструкция	Круговой
Размеры	1828 мм мм
Материал корпуса	Пластмасса, PE, Черный