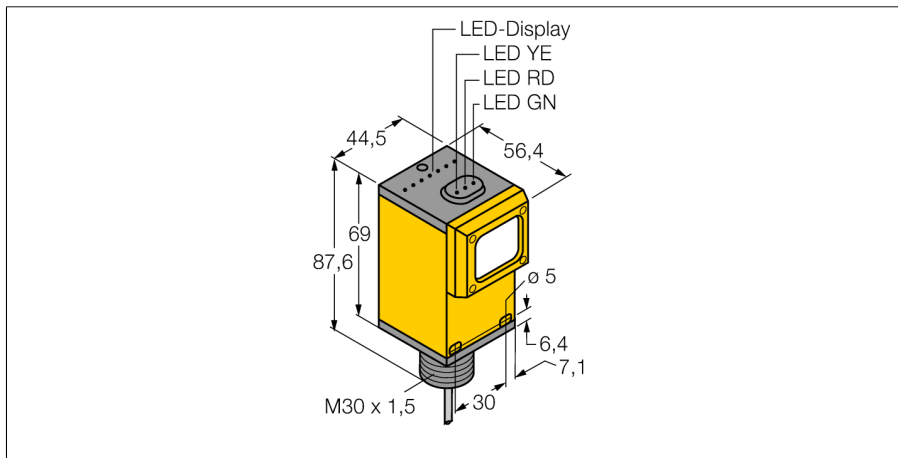
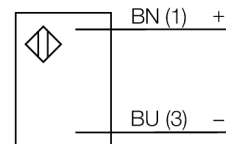


Фотоэлектрический датчик оппозитный датчик (излучатель) Q456E



- Кабельный соединитель, ПВХ, 2 м
- Степень защиты IP67
- Рабочее напряжение: 10...30 В =

Схема подключения

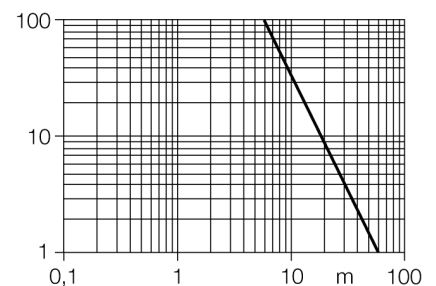


Принцип действия

Оппозитные датчики состоят из приемника и излучателя. Они установлены один напротив другого так, что свет от излучателя попадает непосредственно на приемник. Если объект прерывает или ослабляет световой поток, это вызывает переключение устройства. Оппозитные датчики являются наиболее надежными фотоэлектрическими датчиками для детектирования непрозрачных мишеней. Прекрасный контраст между условиями "темно" и "светло" и чрезвычайно высокий коэффициент усиления типичен для этого способа детектирования, это позволяет работать при больших расстояниях и в сложных условиях.

Коэффициент усиления

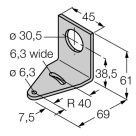
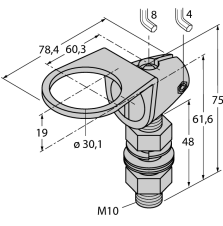
Зависимость коэффициента усиления от расстояния



Тип	Q456E
Идент. №	3036563
Тип источника света	ИК
Длина волны	880 нм
Диапазон	0...60000 мм
Температура окружающей среды	-40...+70 °C
Рабочее напряжение	10...30 В =
Ток холостого хода I₀	≤ 50 мА
Задержка готовности	≤ 100 мс
Задержка готовности	≤ 0 мс
Approvals	CE, cURus, CSA
Конструкция	Прямоугольный, Q45
Размеры	56.4 мм x 44.5 мм x 87.6 мм
Диаметр корпуса	30 мм
Материал корпуса	Пластмасса, PBT
Линза	пластмасса, акрил
Электрическое подключение	Кабели, ПВХ
Длина кабеля	2 м
Поперечное сечение кабеля	2x0.5 мм ²
Степень защиты	IP67
Средняя наработка до отказа	67 лет в соответствии с SN 29500-(Изд. 99) 40 °C
Индикатор рабочего напряжения	светодиод, зел.
Индикация коэффициента усиления	светодиод

**Фотоэлектрический датчик
 оппозитный датчик (излучатель)
 Q456E**

Аксессуары

Наименование	Идент. №		Чертеж с размерами
SMB30A	3032723	Монтажный кронштейн, прямоугольный, нерж. сталь, для датчиков с резьбой 30 мм	
SMB30FAM10	3011185	Монтажный кронштейн, нерж. сталь, для резьбы M10 x 1.5, длина резьбы 30 мм	
SMB30SC	3052521	Монтажный зажим, РВТ черн., для датчиков с резьбой 30 мм, поворотный	