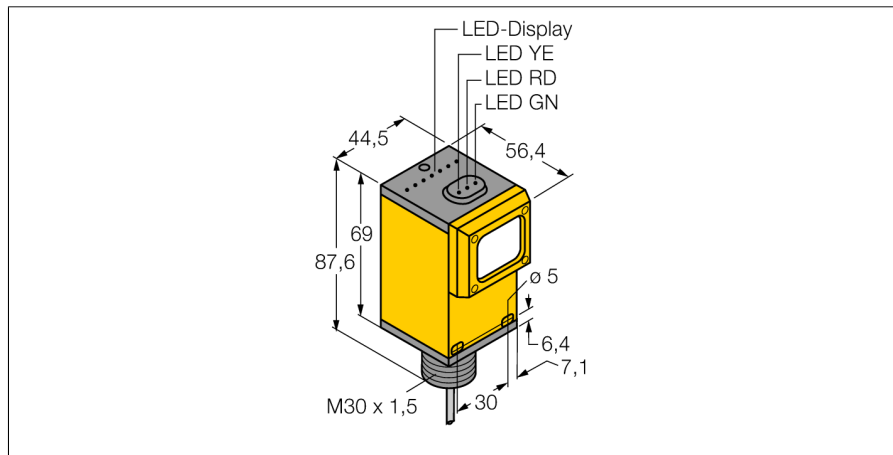
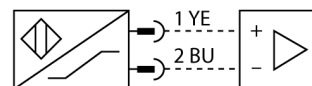


# Фотоэлектрический датчик конвергентный датчик Q45AD9CV



- АТЕХ категория II 1 G, Ex зона 0
- Кабельный соединитель, ПВХ, 2 м
- Степень защиты IP67
- Регулировка чувствительности потенциометром
- Рабочее напряжение: 5...15 В =
- Выход NAMUR : на темноту  $\leq 1.2$  мА ; на свет  $\geq 2.1$  мА
- В соотв. с EN 60947-5-6 (NAMUR)

## Схема подключения



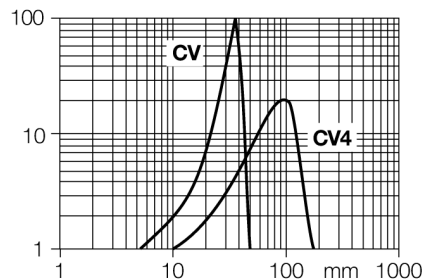
Тип	Q45AD9CV
Идент. №	3037623
<b>Тип источника света</b>	красн.
Длина волны	680 нм
Фокусное расстояние	38 мм
Температура окружающей среды	-40...+70 °C
<b>Рабочее напряжение</b>	5...15 В =
Напряжение	ном. 8.2 В =
Потребление тока в неактивном состоянии	$\leq 1$ мА
Потребление энергии в рабочем режиме	$\geq 2.1$ мА
Ток холостого хода $I_0$	$\leq 2.1$ мА
Выходная функция	Режим "на свет", NAMUR
Частота переключения	$\leq 100$ Гц
Задержка готовности	$\leq 0$ мс
<b>Маркировка устройства</b>	Ⓜ II 1 G Ex ia IIC T5 Ga
Тип защиты	Ex ia IIC T5 Ga
Допуск к работе во взрывоопасных условиях согласно сертификату соответствия	FM12ATEX0094X
Approvals	CE, FM, CSA
Разрешения	Ⓜ II 1 G
<b>Конструкция</b>	Прямоугольный, Q45
Размеры	56.4 мм x 44.5 мм x 87.6 мм
Диаметр корпуса	30 мм
Материал корпуса	Пластмасса, PBT
Линза	пластмасса, акрил
Электрическое подключение	Кабели, ПВХ
Длина кабеля	2 м
Поперечное сечение кабеля	2x0.5 мм <sup>2</sup>
Степень защиты	IP67
Средняя наработка до отказа	67 лет в соответствии с SN 29500-(Изд. 99) 40 °C
Тип защиты	Ex ia IIC T5 Ga
Допуск к работе во взрывоопасных условиях согласно сертификату соответствия	FM12ATEX0094X
<b>Индикация состояния переключения</b>	светодиод, красный
Индикация коэффициента усиления	светодиод блики

## Принцип действия

Линза перед излучающим диодом у конвергентных датчиков обеспечивает яркое фокальное пятно малого размера на заданном расстоянии от датчика. Как и у диффузионных датчиков, регистрируется свет, отражаемый мишенью. Конвергентные датчики идеально подходят для детектирования малых мишеней, цветных меток и направления кромок или положения объектов из прозрачных материалов. Мишень должна однако находиться внутри глубины фокуса датчиков. Глубина фокуса определяется как область впереди или позади фокального пятна, внутри которой может детектироваться объект. Благодаря высокой интенсивности света в фокальном пятне, конвергентные датчики обладают способностью детектировать мишени с низкой отражательной способностью.

## Коэффициент усиления

Зависимость коэффициента усиления от расстояния



**Фотоэлектрический датчик  
конвергентный датчик  
Q45AD9CV**

**Аксессуары**

Наименование	Идент. №		Чертеж с размерами
SMB30A	3032723	Монтажный кронштейн, прямоугольный, нерж. сталь, для датчиков с резьбой 30 мм	
SMB30FAM10	3011185	Монтажный кронштейн, нерж. сталь, для резьбы M10 x 1.5, длина резьбы 30 мм	
SMB30SC	3052521	Монтажный зажим, РВТ черн., для датчиков с резьбой 30 мм, поворотный	

**Функциональная арматура**

Наименование	Идент. №		Чертеж с размерами
IM1-22EX-R	7541231	Переключающий усилитель с гальванической развязкой, двухканальный; 2 релейных выхода, НО; вход для сигналов NAMUR; ВКЛ/ВЫКЛ функции мониторинга обрыва цепи и КЗ; настройка направления сигнала выхода (Н.О./Н.З. режим); сменные клеммные блоки, ширина 18 мм; универсальное питание	

# Фотоэлектрический датчик конвергентный датчик Q45AD9CV

## Инструкция по эксплуатации

### Использование по назначению

Это устройство соответствует директиве 94/9/EC и пригодно для использования во взрывоопасных зонах согласно EN60079-0:2009, -11:2012, -26:2007.

При определении возможности и корректности применения необходимо соблюдение национальных директивных документов.

### Для использования во взрывоопасных зонах в соответствии с классификацией

II 1 G (группа II, категория 1 G, электрическое оборудование для газовой атмосферы).

### Маркировка (см. на приборе или в технической документации)

⊕ II 1 G и Ex ia IIC T5 Ga по EN60079-0, -11 и -26

### Допустимая локальная температура окружающей среды

-25...+70 °C

### Установка / Ввод в эксплуатацию

Этот прибор должен устанавливаться, подсоединяться и эксплуатироваться подготовленным и квалифицированным персоналом. Квалифицированный персонал должен обладать знаниями в области классов защиты, директивных документов, касающихся эксплуатации электрического оборудования во взрывоопасных зонах.

Проверьте, соответствует ли классификация и маркировка прибора реальным условиям применения.

Этот прибор должен подсоединяться исключительно к цепям класса Exi в соответствии с EN 60079-0 и EN 60079-11. Необходимо соблюдать максимально допустимые значения электрических параметров.

После присоединения к другим цепям датчик не должен использоваться во взрывоопасных условиях Exi. Если прибор подсоединялся к электрическому оборудованию, необходима последующая проверка его искробезопасности в соответствии с требованиями EN60079-14.

### Инструкции по установке и монтажу

Избегайте статического заряда на поверхности пластмассовых приборов и кабелей. Очистка поверхности допускается только с помощью слегка влажной ткани. Не производите монтаж прибора в потоке пыли и не допускайте покрытия прибора пылью.

Прибор и подключающие кабели должны быть защищены от возможных механических повреждений. Необходимо также экранирование прибора от сильных электро-магнитных полей.

Данные по конфигурации пинов и электрическая спецификация указаны на маркировке и в техническом описании.

Для того, чтобы избежать загрязнения устройства, удалите имеющиеся заглушки кабельных вводов только непосредственно перед включением прибора и монтажом розетки.

### Ремонт и техническое обслуживание

Прибор не ремонтпригоден. Любой ремонт или изменения в конструкции прибора, произведенные не производителем, влекут за собой аннулирование допуска прибора к эксплуатации. Важнейшие данные из сертификата прибора приводятся.