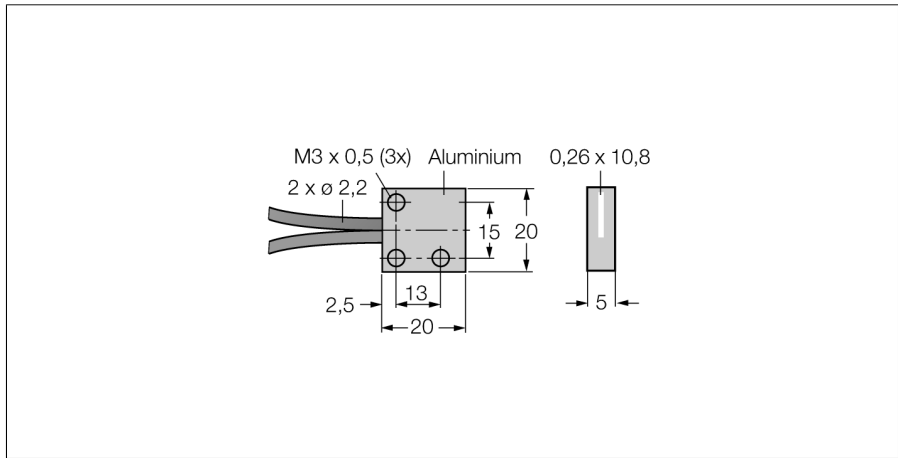


**Пластмассовое оптоволоконно
Разветвленное оптоволоконно
PBR1X326U**



- Оптоволоконно, общая длина: ± 1829 мм
- Работа: диффузионный/опозитный датчик
- Полиэтиленовый рукав, гибкий
- Рабочая температура: -30...+70 °С
- Кабель, прямой
- Наконечник для пробы, прямоугольный выход луча
- Диаметр жилы оптоволоконна 0.265 мм x 32

Принцип действия

Пластиковое или стеклянное оптоволоконно является оптимальным выбором для применений при высокой температуре и ограниченном пространстве. Они передают свет от датчика к удаленному объекту. Индивидуальное оптоволоконно используется для опозитного режима работы, а разветвленное оптоволоконно для диффузионного.

Тип	PBR1X326U
Идент. №	3039987
Функция	диффузионный датчик
Поле сканирования	10.86 мм
Температура окружающей среды	-30...+70 °С
Конструкция	Прямоугольный
Размеры	20 мм x 20 мм x 5 мм
Материал корпуса	Пластмасса, PE, Черный