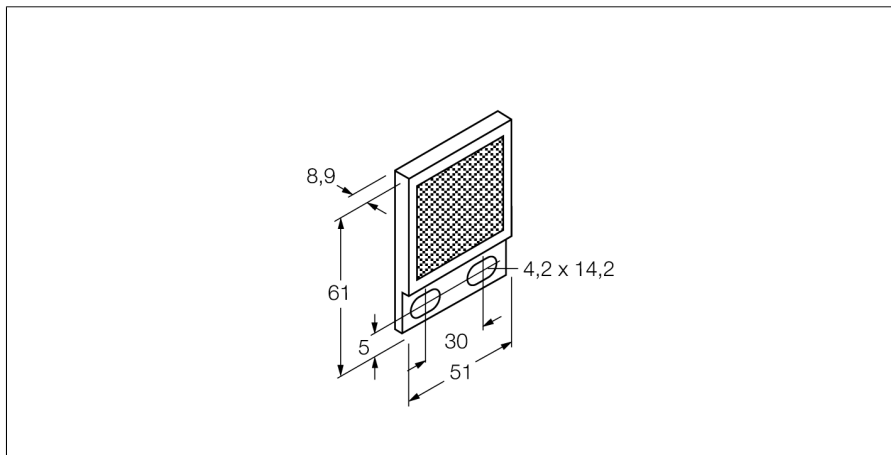


## Accessories

### Отражатель BRT-2X2



- Прямоугольная форма
- поверхность отражения 0.5
- Коэфф. отражения 1
- (рефлектор BRT-3)

#### Принцип действия

Рефлективный датчик включает излучатель и приемник в одном компактном корпусе. Световой пучок от излучателя направляется на отражатель, который возвращает свет на приемник. Объект детектируется, когда он прерывает этот световой пучок. Рефлективные датчики имеют высокий коэффициент усиления и хорошую контрастность. Кроме того, требуется установить и присоединить только одно устройство.

Тип	BRT-2X2
Идент. №	3040071
Температура окружающей среды	-20...+50 °C
Конструкция	Прямоугольный
Размеры	8.9 мм x 51 мм x 61 мм
Линза	пластмасса, акриловый