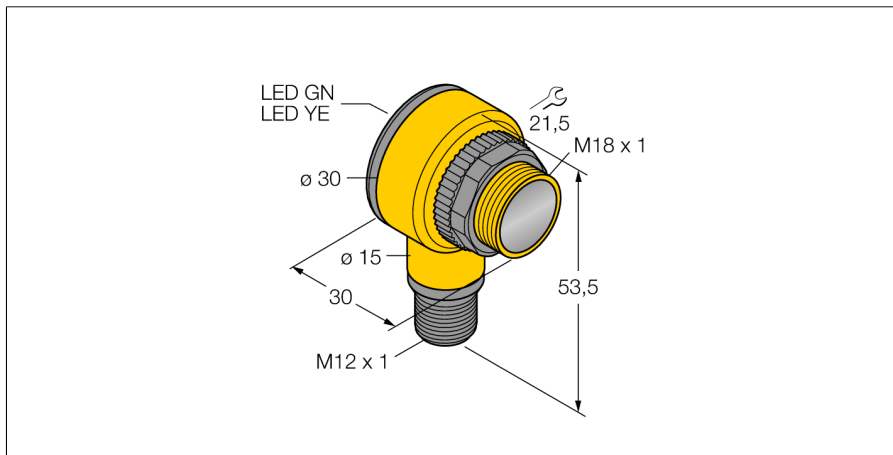
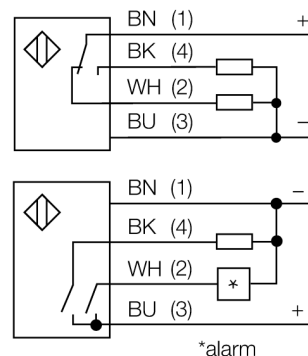


Фотоэлектрический датчик диффузионный датчик с фиксированным подавлением фона T18SP6FF25Q



- 1 вилка M12, 4-контактн.
- Степени защиты IP67/IP69K
- Температура окружающей среды: -40...+70 °C
- Рабочее напряжение: 10...30 В =
- Переключающий выход PNP, НО/НЗ

Схема подключения

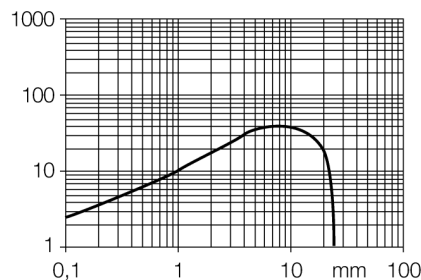


Принцип действия

Излучатель и приемник встроены в один корпус. Отражение света от мишени детектируется и переключает датчик. Т.о. диапазон чувствительности датчиков сильно зависит от отражательной способности мишени.

Кoeffициент усиления

Зависимость коэффициента усиления от расстояния



Тип	T18SP6FF25Q
Идент. №	3041618
Функция	диффузионный датчик с фиксированным подавлением фона
Тип источника света	ИК
Длина волны	880 нм
Диапазон	0...25 мм
Температура окружающей среды	-40...+70 °C
Рабочее напряжение	10...30 В =
Ток холостого хода I ₀	≤ 35 мА
Защита от короткого замыкания	да/ Циклический
Защита от обратной полярности	да
Выходная функция	Программируемое подключение, PNP
Частота переключения	≤ 160 Гц
Задержка готовности	≤ 100 мс
Задержка готовности	≤ 100 мс
Размыкание при превышении тока	> 220 мА
Approvals	CE, UL, CSA
Конструкция	Прямоугольный с резьбой, T18
Размеры	30 мм x 30 мм x 54 мм
Диаметр корпуса	18 мм
Материал корпуса	Пластмасса, PBT
Линза	пластмасса, акрил
Электрическое подключение	Разъемы, M12 x 1, ПВХ
Поперечное сечение кабеля	4 мм ²
Степень защиты	IP69K
Средняя наработка до отказа	448 лет в соответствии с SN 29500-(Изд. 99) 40 °C
Специальные характеристики	Герметизированный
Индикатор рабочего напряжения	Для промывки под давлением светодиод, зел.
Индикация состояния переключения	светодиод, желтый
Индикация ошибки	светодиод зел. блики
Индикация коэффициента усиления	светодиод
Авария	светодиод желтый блики

**Фотоэлектрический датчик
диффузионный датчик с фиксированным подавлением фона
T18SP6FF25Q**

Аксессуары

Наименование	Идент. №		Чертеж с размерами
SMB1815SF	3053279	Монтажный зажим, ПБТ черн., для PICO-GUARD	
SMB18A	3033200	Кронштейн, прямоугольный, нерж. сталь, для датчиков с резьбой 18 мм	
SMB18FM	3079421	монтажный зажим, черный, M22 x1.5 мм, внешняя резьба, внутренняя резьба M18 x 1, для датчиков с резьбой M18	
SMBAMS18P	3073134	Монтажный кронштейн, нерж. сталь, для датчиков с резьбой 18 мм	