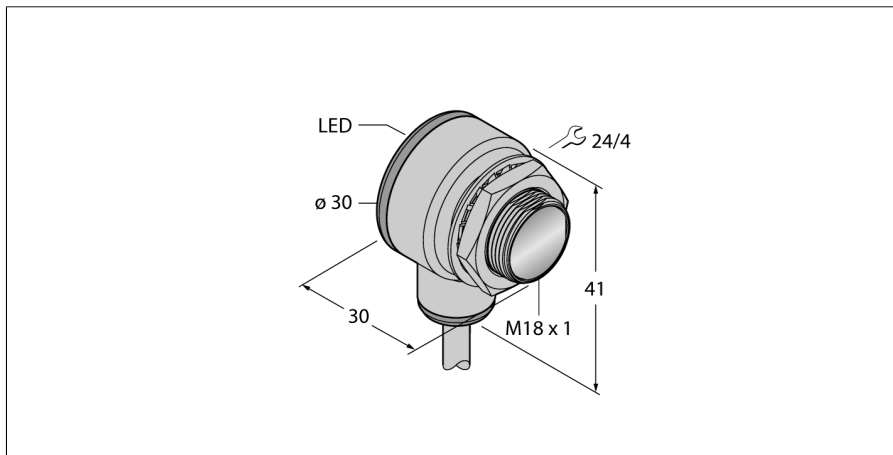
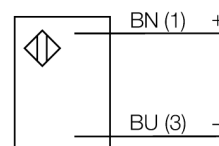


**Фотоэлектрический датчик
оппозитный датчик (излучатель)
TM186E**



- Кабель, 2 м
- Степень защиты IP67
- Температура окружающей среды: -40...+70 °C
- Металлический корпус
- Рабочее напряжение: 10...30 В =

Схема подключения



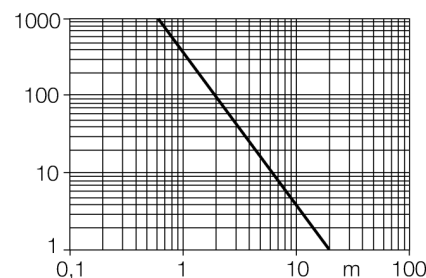
Тип	TM186E
Идент. №	3042006
Тип источника света	красн.
Длина волны	625 нм
Диапазон	0...20000 мм
Температура окружающей среды	-40...+70 °C
Рабочее напряжение	10...30 В =
Остаточная пульсация	< 10 % U _н
Ток холостого хода I ₀	≤ 20 мА
Задержка готовности	≤ 100 мс
Approvals	CE, UL
Конструкция	Прямоугольный с резьбой, TM18
Размеры	30 мм x 30 мм x 41 мм
Диаметр корпуса	18 мм
Материал корпуса	металл/пластмасса, CuZn
Линза	пластмасса, Lexan
Электрическое подключение	Кабели, ПВХ
Длина кабеля	2 м
Поперечное сечение кабеля	2x0.5 мм ²
Степень защиты	IP67
Специальные характеристики	Герметизированный
Индикатор рабочего напряжения	Для промывки под давлением
Индикация коэффициента усиления	светодиод, зел.
	светодиод

Принцип действия

Оппозитные датчики состоят из приемника и излучателя. Они устанавливаются друг напротив друга, таким образом, чтобы свет от излучателя попадал непосредственно в приемник. Датчик переключается в случае прерывания или ослабления светового луча объектом. Оппозитные датчики - наиболее надежные фотоэлектрические датчики для определения непрозрачных объектов. Превосходный контраст светлого/темного и высокий запас работоспособности позволяет работу на больших расстояниях и в плохих условиях.

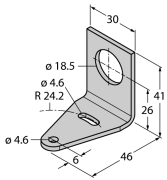
Запас по работоспособности

Зависимость работоспособности от расстояния



**Фотоэлектрический датчик
 оппозитный датчик (излучатель)
 TM186E**

Аксессуары

Наименование	Идент. №		Чертеж с размерами
SMBT18Y	3069554	монтажный зажим, прямоугольный, для датчиков с резьбой M18, проход кабеля 15.3 мм или вилка M12 x 1	
SMB18A	3033200	Кронштейн, прямоугольный, нерж. сталь, для датчиков с резьбой 18 мм	
SMBAMS18P	3073134	Монтажный кронштейн, нерж. сталь, для датчиков с резьбой 18 мм	