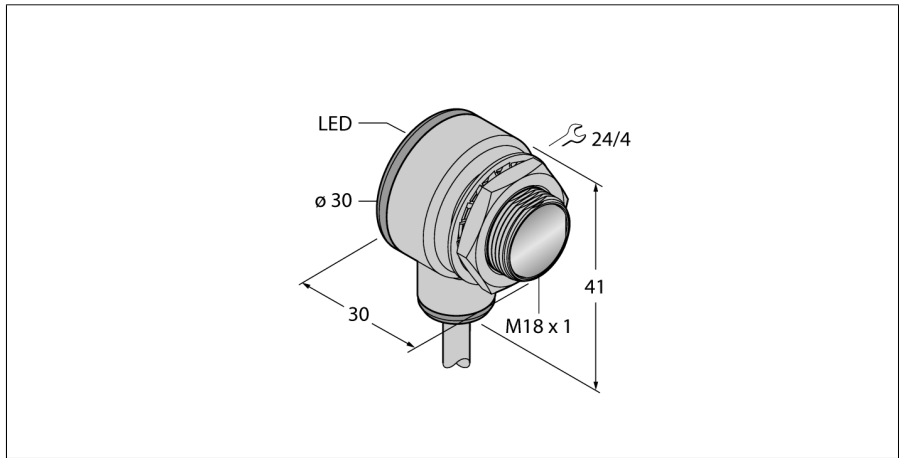
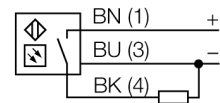


# Фотоэлектрический датчик диффузионный датчик с фиксированным подавлением фона TM18AP6FF50



- Кабель, 2 м
- Степень защиты IP67
- Температура окружающей среды: -40...+70 °C
- Металлический корпус
- Рабочее напряжение: 10...30 В =
- Переключающий выход PNP, светлый режим

## Схема подключения



|   |  |
|---|--|
| <b>Тип</b>                              | TM18AP6FF50                                      |
| <b>Идент. №</b>                         | 3042014  |
| <b>Тип источника света</b>              | красн.   |
| <b>Длина волны</b>                      | 660 нм   |
| <b>Диапазон</b>                         | 0...50 мм  |
| <b>Температура окружающей среды</b>     | -40...+70 °C                                     |
| <b>Рабочее напряжение</b>               | 10...30 В =                                      |
| <b>Ток холостого хода I<sub>0</sub></b> | ≤ 25 мА  |
| <b>Защита от короткого замыкания</b>    | да/ Циклический                                  |
| <b>Защита от обратной полярности</b>    | да   |
| <b>Выходная функция</b>                 | НО контакт, режим "на свет", PNP                 |
| <b>Частота переключения</b>             | ≤ 220 Гц   |
| <b>Задержка готовности</b>              | ≤ 100 мс   |
| <b>Задержка готовности</b>              | ≤ 100 мс   |
| <b>Approvals</b>                        | CE, UL   |
| <b>Конструкция</b>                      | Прямоугольный с резьбой, TM18                    |
| <b>Размеры</b>                          | 30 мм x 30 мм x 41 мм                            |
| <b>Диаметр корпуса</b>                  | 18 мм  |
| <b>Материал корпуса</b>                 | металл/пластмасса, CuZn                          |
| <b>Линза</b>                            | пластмасса, акрил                                |
| <b>Электрическое подключение</b>        | Кабели, ПВХ                                      |
| <b>Длина кабеля</b>                     | 2 м  |
| <b>Поперечное сечение кабеля</b>        | 3x0.5 мм <sup>2</sup>                            |
| <b>Степень защиты</b>                   | IP67   |
| <b>Средняя наработка до отказа</b>      | 448лет в соответствии с SN 29500-(Изд. 99) 40 °C |

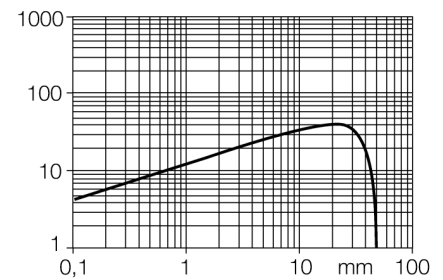
|                                   |  |
|-----------------------------------|--|
| <b>Специальные характеристики</b> | Герметизированный<br>Для промывки под давлением<br>светодиод, зел. |
| Индикатор рабочего напряжения     | светодиод, желтый  |
| Индикация состояния переключения  | светодиод, желтый  |
| Индикация ошибки                  | светодиод зел. блики   |
| Индикация коэффициента усиления   | светодиод  |
| Авария                            | светодиод желтый блики   |

## Принцип действия

Излучатель и приемник встроены в один корпус. Отражение света от мишени детектируется и переключает датчик. Т.о. диапазон чувствительности датчиков сильно зависит от отражательной способности мишени.

## Коэффициент усиления

Зависимость коэффициента усиления от расстояния



**Фотоэлектрический датчик  
диффузионный датчик с фиксированным подавлением фона  
TM18AP6FF50**

**Аксессуары**

| Наименование | Идент. № |   | Чертеж с размерами |
|--------------|----------|---|--------------------|
| SMBT18Y      | 3069554  | монтажный зажим, прямоугольный, для датчиков с резьбой M18, проход кабеля 15.3 мм или вилка M12 x 1 |                    |
| SMB18A       | 3033200  | Кронштейн, прямоугольный, нерж. сталь, для датчиков с резьбой 18 мм                                 |                    |
| SMBAMS18P    | 3073134  | Монтажный кронштейн, нерж. сталь, для датчиков с резьбой 18 мм                                      |                    |