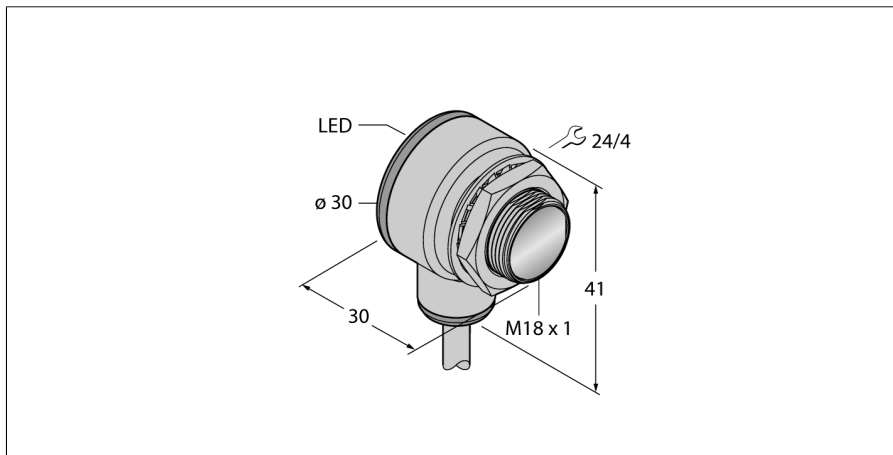
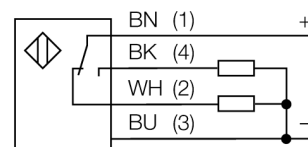


# Фотоэлектрический датчик оппозитный датчик (излучатель/приемник) TM18VP6R



- Кабель, 2 м
- Степень защиты IP67
- Температура окружающей среды: -40...+70 °C
- Металлический корпус
- Рабочее напряжение: 10...30 В =
- Переключающий выход PNP, режимы: на свет, на темноту

## Схема подключения

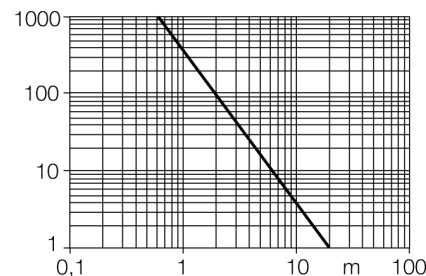


## Принцип действия

Оппозитные датчики состоят из излучателя и приемника. Они установлены один напротив другого так, что свет от излучателя попадает непосредственно на приемник. Датчик переключается в случае прерывания или ослабления светового луча. Оппозитные датчики являются наиболее надежными фотоэлектрическими датчиками для детектирования непрозрачных мишеней. Прекрасный контраст между условиями "темно" и "светло" и чрезвычайно высокий коэффициент усиления типичны для этих устройств, что позволяет им работать при больших расстояниях и в сложных условиях.

## Коэффициент усиления

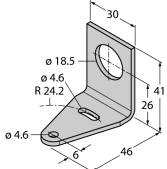
Зависимость коэффициента усиления от расстояния



<b>Тип</b>	TM18VP6R
Идент. №	3042035
<b>Функция</b>	оппозитный датчик (приемник)
Диапазон	0...20000 мм
Температура окружающей среды	-40...+70 °C
<b>Рабочее напряжение</b>	10...30 В =
Ток холостого хода I <sub>0</sub>	≤ 25 мА
Защита от короткого замыкания	да/ Циклический
Защита от обратной полярности	да
Выходная функция	Дополнительный контакт, PNP
Частота переключения	≤ 440 Гц
Задержка готовности	≤ 100 мс
Задержка готовности	≤ 100 мс
<b>Approvals</b>	CE, UL
<b>Конструкция</b>	Прямоугольный с резьбой, TM18
Размеры	30 мм x 30 мм x 41 мм
Диаметр корпуса	18 мм
Материал корпуса	металл/пластмасса, CuZn
Линза	пластмасса, Lexan
Электрическое подключение	Кабели, ПВХ
Длина кабеля	2 м
Поперечное сечение кабеля	4x0.5 мм <sup>2</sup>
Степень защиты	IP67
<b>Специальные характеристики</b>	Герметизированный
Индикатор рабочего напряжения	Для промывки под давлением
Индикация состояния переключения	светодиод, зел.
Индикация ошибки	светодиод, желтый
Индикация коэффициента усиления	светодиод зел. блики
Авария	светодиод желтый блики

**Фотоэлектрический датчик  
 оппозитный датчик (излучатель/приемник)  
 TM18VP6R**

**Аксессуары**

Наименование	Идент. №		Чертеж с размерами
SMBT18Y	3069554	монтажный зажим, прямоугольный, для датчиков с резьбой M18, проход кабеля 15.3 мм или вилка M12 x 1	
SMB18A	3033200	Кронштейн, прямоугольный, нерж. сталь, для датчиков с резьбой 18 мм	
SMBAMS18P	3073134	Монтажный кронштейн, нерж. сталь, для датчиков с резьбой 18 мм	