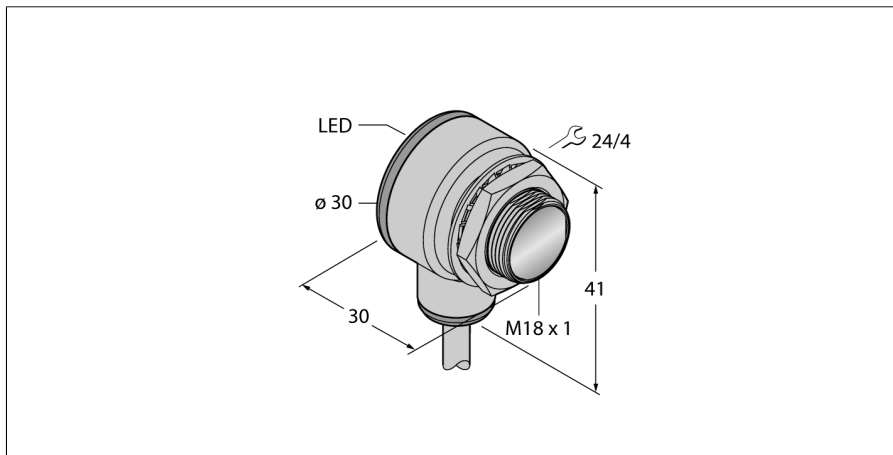
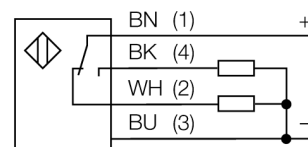


# Фотоэлектрический датчик диффузионный датчик с фиксированным подавлением фона TM18VP6FF25



- Кабель, 2 м
- Степень защиты IP67
- Температура окружающей среды: -40...+70 °C
- Металлический корпус
- Рабочее напряжение: 10...30 В =
- Переключающий выход PNP, режимы: на свет, на темноту

## Схема подключения



Тип	TM18VP6FF25
Идент. №	3042037

<b>Функция</b>	диффузионный датчик с фиксированным подавлением фона
Тип источника света	красн.
Длина волны	660 нм
Диапазон	0...25 мм
Температура окружающей среды	-40...+70 °C

<b>Рабочее напряжение</b>	10...30 В =
Ток холостого хода $I_0$	≤ 25 мА
Защита от короткого замыкания	да/ Циклический
Защита от обратной полярности	да
Выходная функция	Дополнительный контакт, PNP
Частота переключения	≤ 220 Гц
Задержка готовности	≤ 100 мс
Задержка готовности	≤ 100 мс

<b>Approvals</b>	CE, UL
------------------	--------

<b>Конструкция</b>	Прямоугольный с резьбой, TM18
Размеры	30 мм x 30 мм x 41 мм
Диаметр корпуса	18 мм
Материал корпуса	металл/пластмасса, CuZn
Линза	пластмасса, акрил
Электрическое подключение	Кабели, ПВХ
Длина кабеля	2 м
Поперечное сечение кабеля	4x0.5 мм <sup>2</sup>
Степень защиты	IP67
Средняя наработка до отказа	448лет в соответствии с SN 29500-(Изд. 99) 40 °C

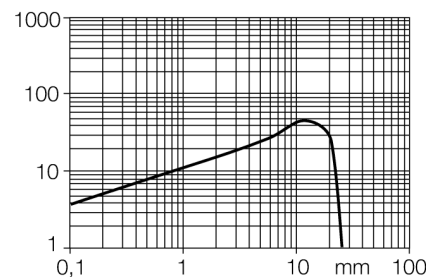
<b>Специальные характеристики</b>	Герметизированный
Индикатор рабочего напряжения	Для промывки под давлением
Индикация состояния переключения	светодиод, зел.
Индикация ошибки	светодиод, желтый
Индикация коэффициента усиления	светодиод зел. блики
Авария	светодиод желтый блики

## Принцип действия

Излучатель и приемник встроены в один корпус. Отражение света от мишени детектируется и переключает датчик. Т.о. диапазон чувствительности датчиков сильно зависит от отражательной способности мишени.

## Коэффициент усиления

Зависимость коэффициента усиления от расстояния



**Фотоэлектрический датчик  
диффузионный датчик с фиксированным подавлением фона  
TM18VP6FF25**

**Аксессуары**

Наименование	Идент. №		Чертеж с размерами
SMBT18Y	3069554	монтажный зажим, прямоугольный, для датчиков с резьбой M18, проход кабеля 15.3 мм или вилка M12 x 1	
SMB18A	3033200	Кронштейн, прямоугольный, нерж. сталь, для датчиков с резьбой 18 мм	
SMBAMS18P	3073134	Монтажный кронштейн, нерж. сталь, для датчиков с резьбой 18 мм	