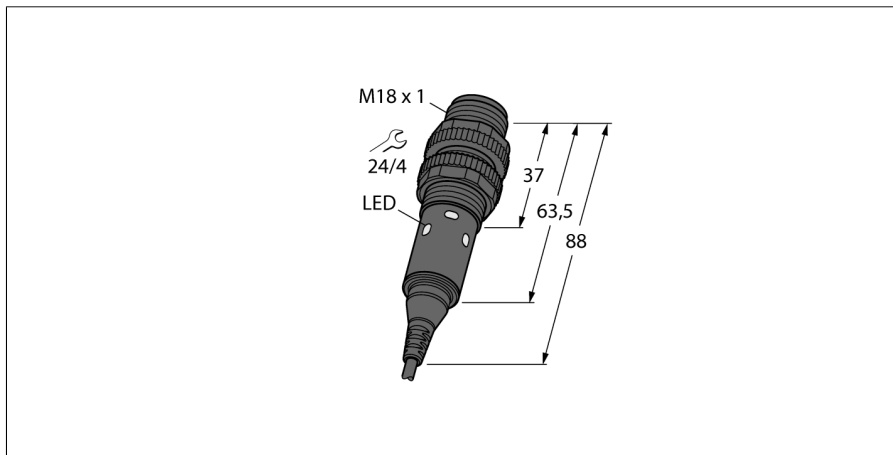
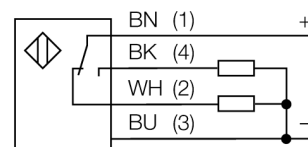


Фотоэлектрический датчик оппозитный датчик (приемник) S18-2VPRL-2M



- Кабель, 2 м
- Степень защиты IP67
- Температура окружающей среды: -40...+70 °C
- Видимый красный светодиод
- Рабочее напряжение: 10...30 В =
- Переключающий выход PNP, НО/НЗ

Схема подключения



Тип	S18-2VPRL-2M
Идент. №	3042185
Тип источника света	красн.
Длина волны	624 нм
Диапазон	0...25000 мм
Температура окружающей среды	-40...+70 °C
Рабочее напряжение	10...30 В =
Остаточная пульсация	< 10 % U _н
Ток холостого хода I₀	≤ 8 мА
Защита от короткого замыкания	да/ Циклический
Защита от обратной полярности	да
Выходная функция	Дополнительный контакт, PNP
Задержка готовности	≤ 100 мс
Время отклика типовое	< 2.5 мс
Approvals	CE
Конструкция	Цилиндр с резьбой, S18
Размеры	88 мм мм
Диаметр корпуса	18 мм
Материал корпуса	Пластмасса, ABS
Электрическое подключение	Кабели, ПВХ
Длина кабеля	2 м
Поперечное сечение кабеля	4x0.5 мм ²
Степень защиты	IP67
Индикатор рабочего напряжения	светодиод, зел.
Индикация состояния переключения	2 x светодиод, желтый
Индикация коэффициента усиления	светодиод

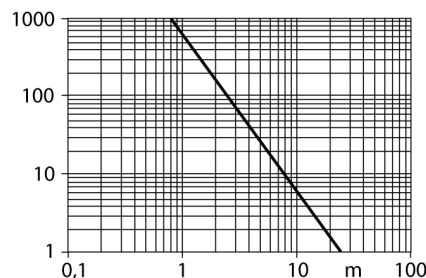
Принцип действия

Оппозитные датчики состоят из приемника и излучателя. Они устанавливаются оппозитно, так чтобы свет излучателя попадал непосредственно в приемник. Датчик переключается в случае прерывания или ослабления светового луча объектом. Оппозитные датчики - наиболее надежные фотоэлектрические датчики для определения непрозрачных объектов. Отличный контраст между светлыми и темными условиями и высокая чувствительность типичны для данного режима работы, что позволяет датчику работать в плохих условиях на дальние расстояния.

Запас по работоспособности

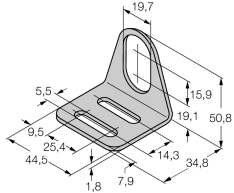
Зависимость работоспособности от расстояния

Запас по работоспособности



**Фотоэлектрический датчик
 оппозитный датчик (приемник)
 S18-2VPRL-2M**

Аксессуары

Наименование	Идент. №		Чертеж с размерами
MW-18	6945004	Кронштейн для резьбовых цилиндров; материал: Нержавеющая сталь A2 1.4301 (AISI 304)	
BST-18N	6947215	Зажим для резьбовых приборов, без жесткой фиксации; материал: ПА6	