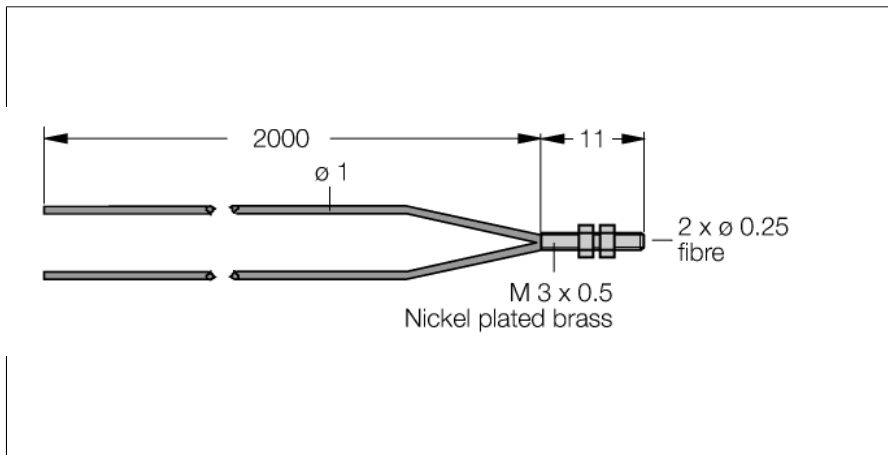


Пластмассовое оптоволокно
Разветвленное оптоволокно
PBT16U



- Оптоволокно, общая длина: ± 1829 мм
- Работа: диффузионный/опозитный датчик
- Полиэтиленовый рукав, гибкий
- Рабочая температура: $-30...+70$ °C
- Кабель, прямой
- резьбовой наконечник M3 x 0.5
- Диаметр жилы оптоволокна 0.25 мм

Принцип действия

Пластиковое или стеклянное оптоволокно является оптимальным выбором для применений при высокой температуре и ограниченном пространстве. Они передают свет от датчика к удаленному объекту. Индивидуальное оптоволокно используется для опозитного режима работы, а разветвленное оптоволокно для диффузионного.

Тип	PBT16U
Идент. №	3042822
Функция	диффузионный датчик
Температура окружающей среды	$-30...+70$ °C
Конструкция	Круговой
Размеры	11 мм мм
Материал корпуса	Пластмасса, PE, Черный