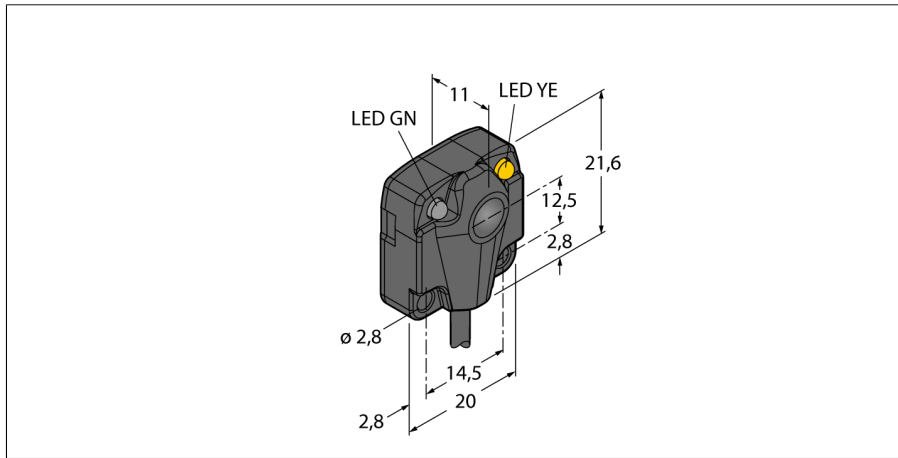
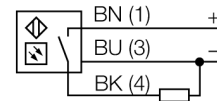


**Фотоэлектрический датчик  
оппозитный датчик (приемник)  
миниатюрный датчик  
Q10AP6R**



- Кабель, 2 м
- Степень защиты IP67
- Стеклолинза
- Рабочее напряжение: 10...30 В =
- Переключающий выход PNP/NPN, светлый режим

**Схема подключения**

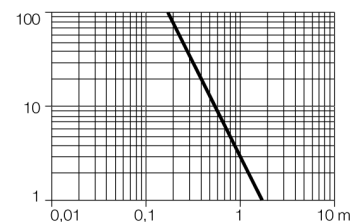


**Принцип действия**

Оппозитные датчики состоят из приемника и излучателя. Они устанавливаются оппозитно, так чтобы свет излучателя попадал непосредственно в приемник. Датчик переключается в случае прерывания или ослабления светового луча объектом. Оппозитные датчики - наиболее надежные фотоэлектрические датчики для определения непрозрачных объектов. Отличный контраст между светлыми и темными условиями и высокая чувствительность типичны для данного режима работы, что позволяет датчику работать в плохих условиях на дальние расстояния.

**Запас по работоспособности**

Зависимость работоспособности от расстояния



<b>Тип</b>	Q10AP6R
Идент. №	3044752
<b>Тип источника света</b>	ИК
Длина волны	880 нм
Диапазон	0...1800 мм
Температура окружающей среды	-40...+70 °C
<b>Рабочее напряжение</b>	10...30 В =
Остаточная пульсация	< 10 % U <sub>н</sub>
Номинальный рабочий ток (DC)	≤ 150 мА
Ток холостого хода I <sub>0</sub>	≤ 15 мА
Защита от короткого замыкания	да/ Циклический
Защита от обратной полярности	да
Выходная функция	НО контакт, режим "на свет", PNP
Частота переключения	0.083 кГц
Задержка готовности	≤ 100 мс
Размыкание при превышении тока	> 220 мА
<b>Конструкция</b>	Прямоугольный, Q10
Размеры	21.6 мм x 20 мм x 10 мм
Диаметр корпуса	0 мм
Материал корпуса	Пластмасса, ABS, Черный
Линза	стекло
Электрическое подключение	Кабели, ПВХ, ПВХ
Длина кабеля	2 м
Поперечное сечение кабеля	3x0.8 мм <sup>2</sup>
Степень защиты	IP67
<b>Индикатор рабочего напряжения</b>	светодиод, зел.
Индикация состояния переключения	светодиод, желтый
Индикация ошибки	светодиод зел. Flashing
Индикация коэффициента усиления	светодиод зеленый
Авария	светодиод желтый Flashing