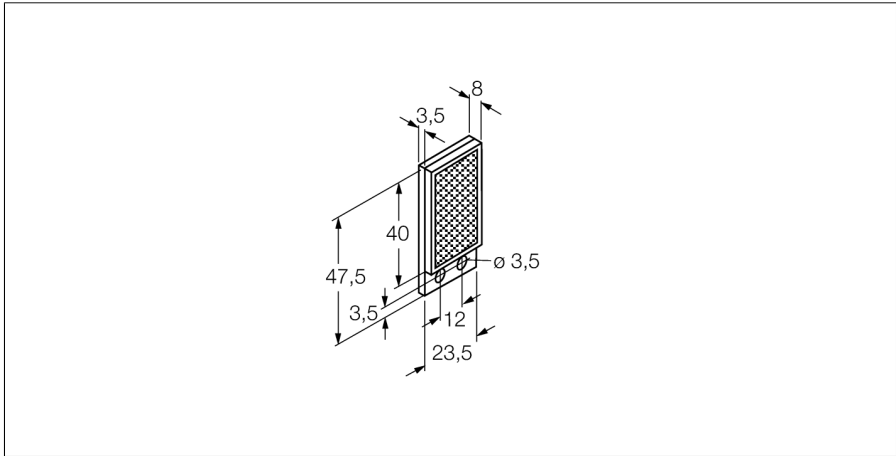


Accessories
Отражатель
BRT-40X23B



- Прямоугольная форма
- поверхность отражения 0,17
- Коэфф. отражения 1.4
- (рефлектор BRT-3)

Принцип действия

Рефлективный датчик включает излучатель и приемник в одном компактном корпусе. Световой пучок от излучателя направляется на отражатель, который возвращает свет на приемник. Объект детектируется, когда он прерывает этот световой пучок. Рефлективные датчики имеют высокий коэффициент усиления и хорошую контрастность. Кроме того, требуется установить и присоединить только одно устройство.

Тип	BRT-40X23B
Идент. №	3044992
Температура окружающей среды	-20...+50 °C
Конструкция	Прямоугольный
Размеры	8 мм x 23.5 мм x 47.5 мм
Линза	пластмасса, акриловый