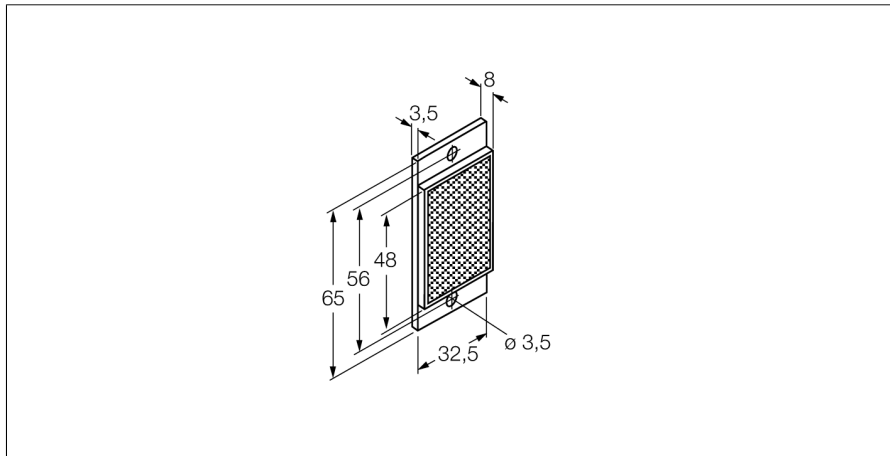


Accessories
Отражатель
BRT-48X32A



- Прямоугольная форма
- площадь отражения 0.26
- Коэфф. отражения 1
- (рефлектор BRT-3)

Принцип действия

Рефлективный датчик включает излучатель и приемник в одном компактном корпусе. Световой пучок от излучателя направляется на отражатель, который возвращает свет на приемник. Объект детектируется, когда он прерывает этот световой пучок. Рефлективные датчики имеют высокий коэффициент усиления и хорошую контрастность. Кроме того, требуется установить и присоединить только одно устройство.

Тип	BRT-48X32A
Идент. №	3044995

Температура окружающей среды	-20...+50 °C
------------------------------	--------------

Конструкция	Прямоугольный
Размеры	8 мм x 32.5 мм x 65 мм
Линза	пластмасса, акриловый