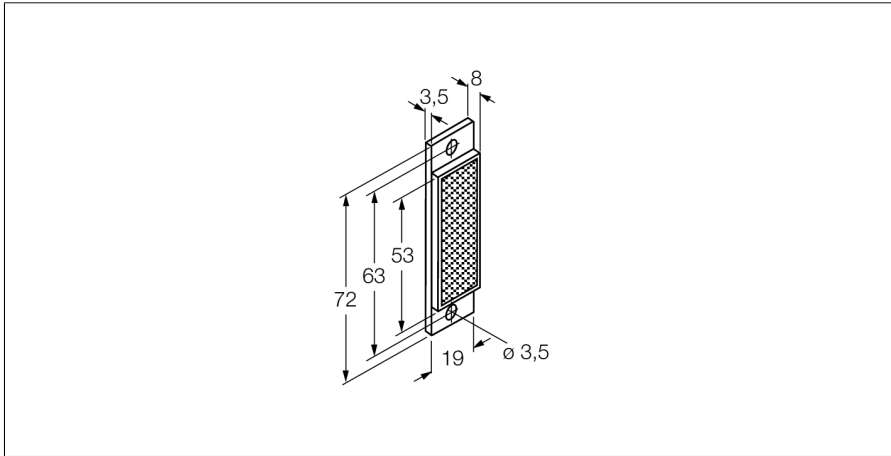


Accessories
Отражатель
BRT-53X19A



- Прямоугольная форма
- поверхность отражения 0,19
- Коэфф. отражения 1.4
- (рефлектор BRT-3)

Принцип действия

Рефлективный датчик включает излучатель и приемник в одном компактном корпусе. Световой пучок от излучателя направляется на отражатель, который возвращает свет на приемник. Объект детектируется, когда он прерывает этот световой пучок. Рефлективные датчики имеют высокий коэффициент усиления и хорошую контрастность. Кроме того, требуется установить и присоединить только одно устройство.

| | |
|------------------------------|-----------------------|
| Тип | BRT-53X19A |
| Идент. № | 3044996 |
| Температура окружающей среды | -20...+50 °C |
| Конструкция | Прямоугольный |
| Размеры | 8 мм x 19 мм x 72 мм |
| Линза | пластмасса, акриловый |