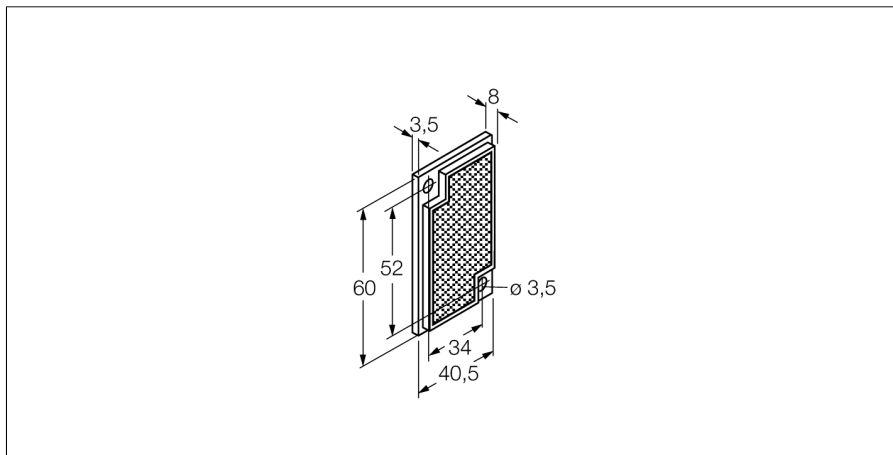


## Accessories

### Отражатель BRT-60X40C



- Прямоугольная форма
- поверхность отражения 0.45
- Коэфф. отражения 1.4
- (рефлектор BRT-3)

#### Принцип действия

Рефлективный датчик включает излучатель и приемник в одном компактном корпусе. Световой пучок от излучателя направляется на отражатель, который возвращает свет на приемник. Объект детектируется, когда он прерывает этот световой пучок. Рефлективные датчики имеют высокий коэффициент усиления и хорошую контрастность. Кроме того, требуется установить и присоединить только одно устройство.

Тип	BRT-60X40C
Идент. №	3044997

Температура окружающей среды	-20...+50 °C
------------------------------	--------------

Конструкция	Прямоугольный
Размеры	8 мм x 40.5 мм x 60 мм
Линза	пластмасса, акриловый