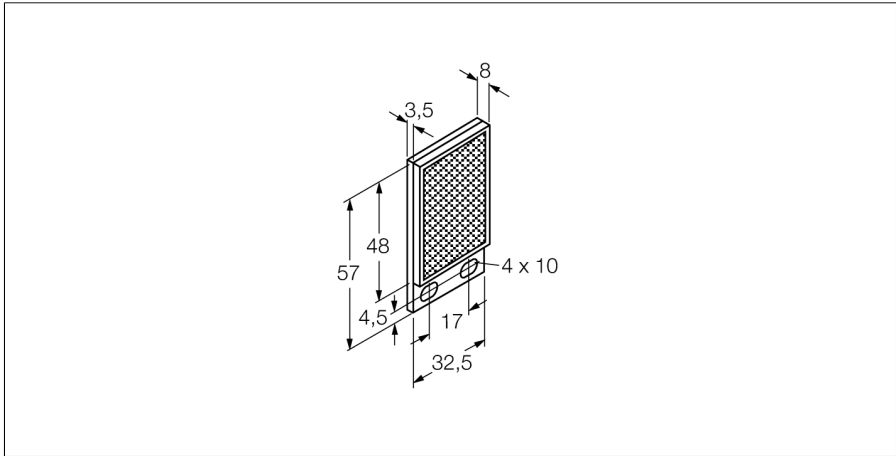


Accessories
Отражатель
BRT-48X32B



- Прямоугольная форма
- поверхность отражения 0,29
- Коэфф. отражения 1
- (рефлектор BRT-3)

Принцип действия

Рефлективный датчик включает излучатель и приемник в одном компактном корпусе. Световой пучок от излучателя направляется на отражатель, который возвращает свет на приемник. Объект детектируется, когда он прерывает этот световой пучок. Рефлективные датчики имеют высокий коэффициент усиления и хорошую контрастность. Кроме того, требуется установить и присоединить только одно устройство.

Тип	BRT-48X32B
Идент. №	3044999
Температура окружающей среды	-20...+50 °C
Конструкция	Прямоугольный
Размеры	8 мм x 32.5 мм x 57 мм
Линза	пластмасса, акриловый