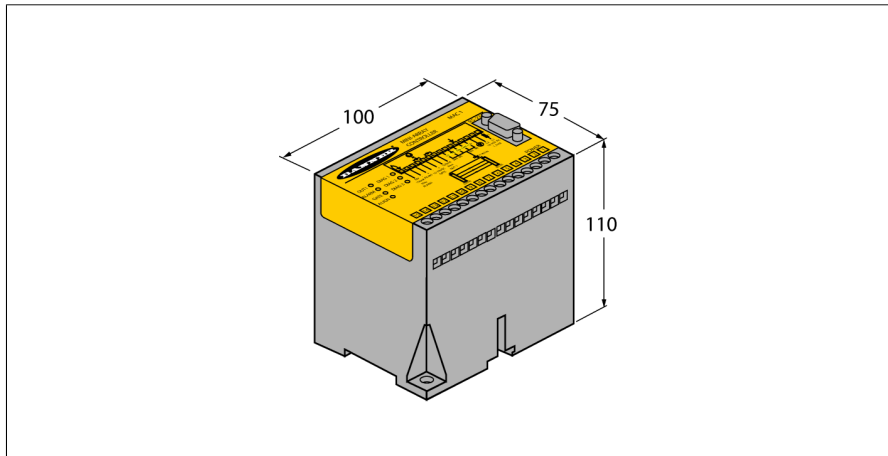


Измерительная световая завеса

Контроллер

МАСР-1



- 2 ррр транзисторных выхода (нормально открытый)
- Рабочее напряжение 16...30 В DC
- Степень защиты IP20
- Регулируется программно (ПО включено в объем поставки)

Принцип действия

Измерительные световые завесы идеально подходят для задач прецизионного детектирования и проверки, таких как определение профиля и размера изделия, наведения края или центра, детектирование полостей и деталей и т.п. Каждая система состоит из излучателя, приемника и контроллера, который оборудован несколькими переключаемыми и аналоговыми выходами, в зависимости от специфической версии. Устройство может передавать данные через RS232 или R485, в бинарном формате или ASCII кодовом формате. Время сканирования зависит от высоты измерительной поля и от выбираемого режима сканирования. Подробная информация может быть получена из руководства пользователя.

Тип	МАСР-1
Идент. №	3047820
Функция	контроллер
Температура окружающей среды	-20...+70 °C
Рабочее напряжение	16...30 В =
Ток холостого хода I_0	≤ 750 мА
Выходная функция	2 × НО контакта, PNP
Сертификаты	CE
Approvals	UL _{CS} Одобрен CE
Конструкция	Прямоугольный, Mini Array
Размеры	110 мм x 100 мм x 75 мм
Материал корпуса	Пластмасса, PC
Электрическое подключение	Съемный клеммный блок, защищенный от переплюсовки, с винтовым соединением
Степень защиты	IP20
Индикация состояния переключения	светодиод, красный
Индикация ошибки	светодиод красн.