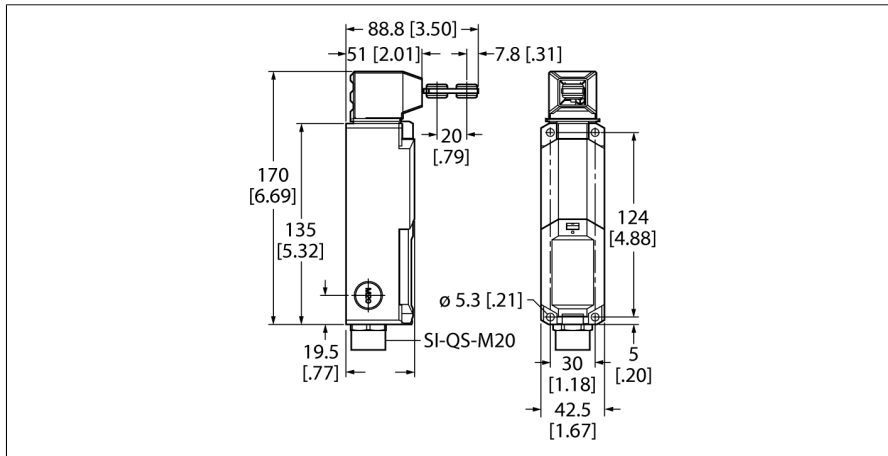


Безопасность персонала

Аварийный выключатель

SI-LS42DSH



- Концевой выключатель
- Соответствует IEC 60947-5-1
- С блокировкой
- Блокировка пружиной
- Разблокирование с помощью магнита
- 2 выхода сигнала безопасности, НЗ контакты
- 2 сигнала контроля положения электромагнита, НЗ и НО контакты
- Питание катушки электромагнита

Тип	SI-LS42DSH
Идент. №	3047875
Функция	Аварийный выключатель
Температура окружающей среды	-25...+70 °C
Contact rating	2.5A/230V AC-15
Номинальное напряжение изоляции	250 В
Условный тепловой ток	5 А
Выдерживаемое импульсное напряжение	2.5 кВ
Класс защиты	II
Конструкция	Прямоугольный
Материал корпуса	Пластмасса
Скорость переключения	10 /мин.
Механический срок службы	2 * 10 ⁶ Циклы переключения
Величина В10d	2 * 10 ⁶ Циклы переключения
Электрическое подключение	Клеммная коробка, Клеммная коробка с кабельным вводом
Степень защиты	IP65