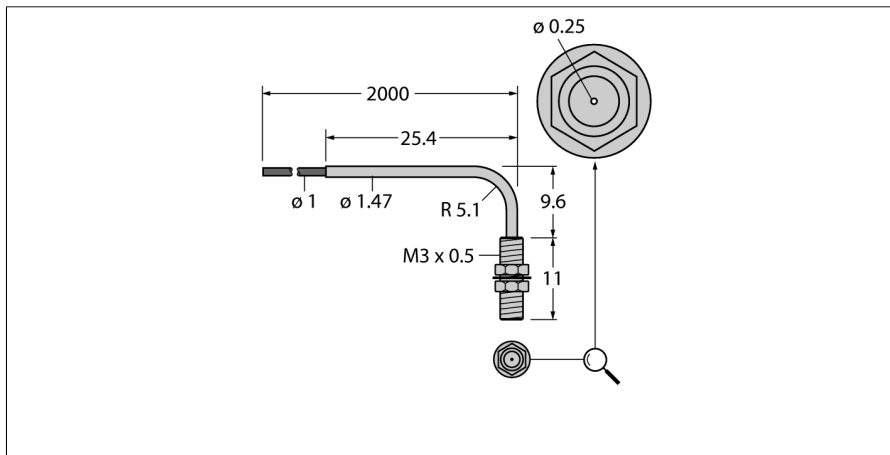


Пластмассовое оптоволокно
Одинарное волокно
PIAT16U



- Оптоволокно, общая длина: ± 1829 мм
- Работа: оппозитный датчик
- 2 шт. в комплекте
- Полиэтиленовый рукав, гибкий
- Рабочая температура: -30...+70 °C
- Кабель, прямой
- угловой
- резьбовой наконечник M3 x 0.5
- Диаметр жилы оптоволокна 0.25 мм

Принцип действия

Пластиковое или стеклянное оптоволокно является оптимальным выбором для применений при высокой температуре и ограниченном пространстве. Они передают свет от датчика к удаленному объекту. Индивидуальное оптоволокно используется для оппозитного режима работы, а разветвленное оптоволокно для диффузионного.

Тип	PIAT16U
Идент. №	3048022
Функция	оппозитный датчик (излучатель/приемник)
Температура окружающей среды	-30...+70 °C
Конструкция	Круговой
Размеры	1828 мм мм
Материал корпуса	Пластмасса, PE, Черный