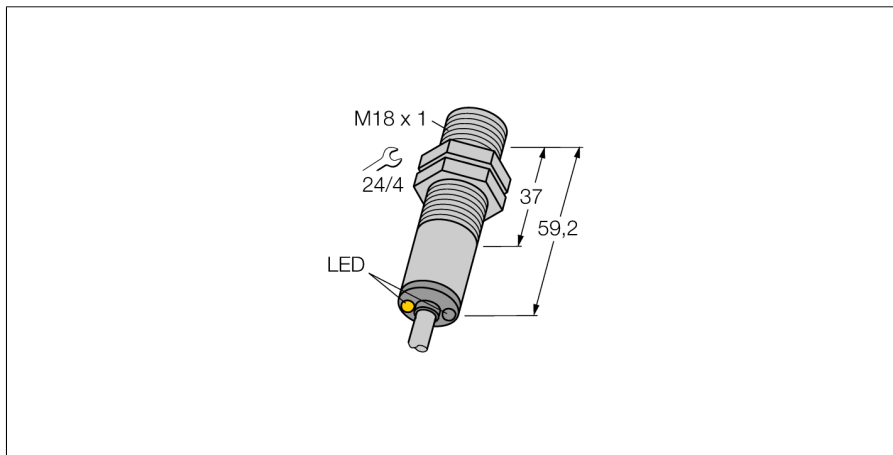
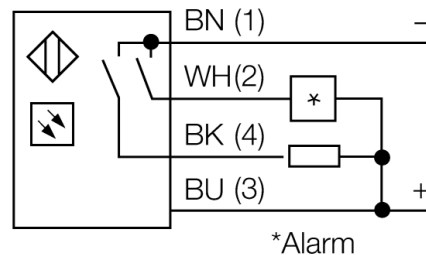
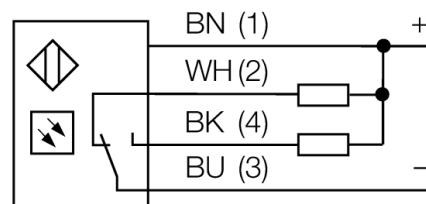


Фотоэлектрический датчик ретро-рефлективный датчик M18SN6L



- Кабель, 2 м
- Степень защиты IP67
- Температура окружающей среды: -40...+70 °C
- Металлический корпус
- Выбор режима работы на свет/на темноту с функцией оповещения
- Рабочее напряжение: 10...30 В =
- Переключающий выход NPN, НО/НЗ

Схема подключения

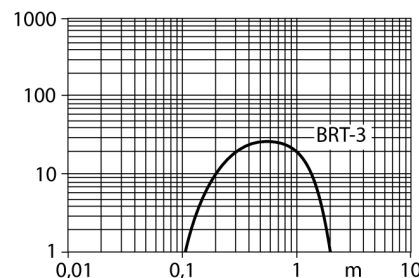


Принцип действия

Рефлективный датчик включает излучатель и приемник в одном компактном корпусе. Световой пучок от излучателя направляется на отражатель, который возвращает свет на приемник. Объект детектируется, когда он прерывает этот световой пучок. Рефлективные датчики имеют высокий коэффициент усиления и хорошую контрастность. Кроме того, требуется установить и присоединить только одно устройство.

Коэффициент усиления

Зависимость коэффициента усиления от расстояния



Тип	M18SN6L
Идент. №	3048652
Функция	ретро-рефлективный датчик
Рефлектор в комплекте	нет
Тип источника света	ИК
Длина волны	950 нм
Диапазон	50...2000 мм
Температура окружающей среды	-40...+70 °C
Рабочее напряжение	10...30 В =
Ток холостого хода I ₀	≤ 25 мА
Защита от короткого замыкания	да/ Циклический
Защита от обратной полярности	да
Выходная функция	Программируемое подключение, NPN
Частота переключения	≤ 160 Гц
Задержка готовности	≤ 100 мс
Задержка готовности	≤ 100 мс
Размыкание при превышении тока	> 220 мА
Approvals	CE
Конструкция	Цилиндр с резьбой, M18
Размеры	59.2 мм мм
Диаметр корпуса	18 мм
Материал корпуса	Металл, V2A (1.4305)
Линза	пластмасса, акрил
Электрическое подключение	Кабели, ПВХ
Длина кабеля	2 м
Поперечное сечение кабеля	4x0.5 мм ²
Степень защиты	IP69K
Специальные характеристики	Устойчив к химикатам
	Герметизированный
Индикатор рабочего напряжения	светодиод, зел.
Индикация состояния переключения	светодиод, желтый
Индикация ошибки	светодиод зел. блики
Индикация коэффициента усиления	светодиод
Авария	светодиод желтый блики

**Фотоэлектрический датчик
ретро-рефлективный датчик
M18SN6L**

Аксессуары

Наименование	Идент. №		Чертеж с размерами
SMB18A	3033200	Кронштейн, прямоугольный, нерж. сталь, для датчиков с резьбой 18 мм	
SMB18AFAM10	3012558	Монтажный кронштейн, VA 1.4401, для резьбы M10 x 1.5, длина резьбы 18 мм	
SMB3018SC	3053952	Монтажный кронштейн, ПБТ черный, для датчиков с резьбой 18 мм	
SMBAMS18P	3073134	Монтажный кронштейн, нерж. сталь, для датчиков с резьбой 18 мм	

Функциональная арматура

Наименование	Идент. №		Чертеж с размерами
BRT-3	3016164	Круглый отражатель, коэфф. отражения 1,0, материал: акрил, окр. темп. -20 ... +60 °C	