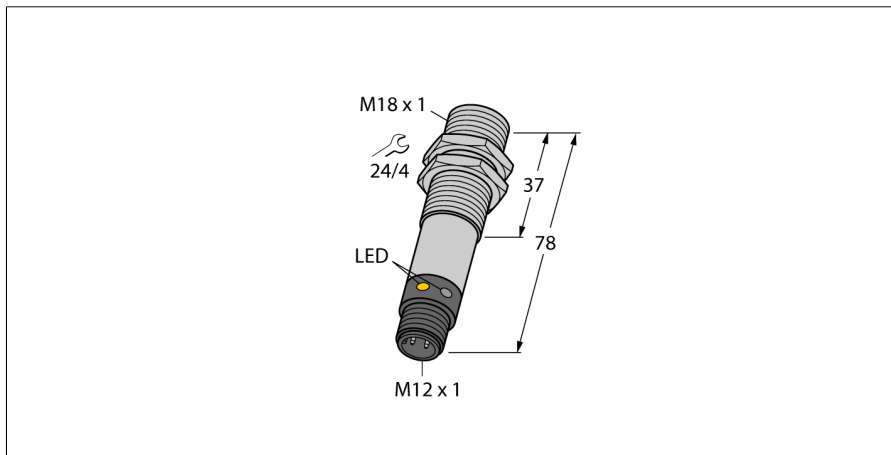
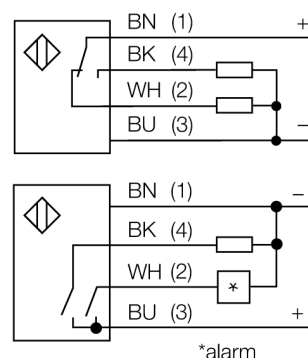


# Фотоэлектрический датчик ретро-рефлективный датчик с поляризационным фильтром M18SP6LPQ



- M12 x 1, вилка, 4-контактн.
- Степени защиты IP67/IP69K
- Температура окружающей среды: -40 °C...+70 °C
- Металлический корпус
- Выбор режима работы на свет/на темноту с функцией оповещения
- Рабочее напряжение: 10...30 В =
- Переключающий выход PNP, НО/НЗ

## Схема подключения

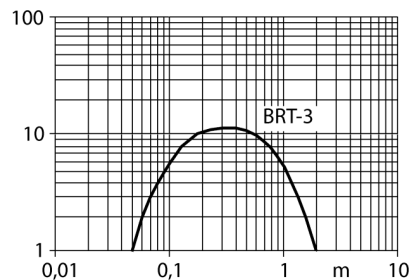


## Принцип действия

Рефлективный датчик включает излучатель и приемник в одном компактном корпусе. Световой пучок от излучателя направляется на отражатель, который возвращает свет на приемник. Объект детектируется, когда он прерывает этот световой пучок. Рефлективные датчики имеют высокий коэффициент усиления и хорошую контрастность. Кроме того, требуется установить и присоединить только одно устройство.

## Коэффициент усиления

Зависимость коэффициента усиления от расстояния

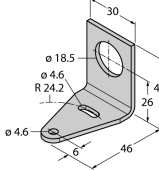
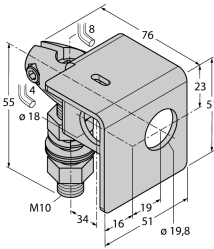
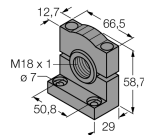
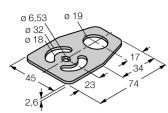


<b>Тип</b>	M18SP6LPQ
<b>Идент. №</b>	3048659
<b>Рефлектор в комплекте</b>	нет
Тип источника света	красная поляризация
Длина волны	680 нм
Диапазон	50...2000 мм
Температура окружающей среды	-40...+70 °C
<b>Рабочее напряжение</b>	10...30 В =
Ток холостого хода I <sub>0</sub>	≤ 30 мА
Защита от короткого замыкания	да/ Циклический
Защита от обратной полярности	да
Выходная функция	Программируемое подключение, PNP
Частота переключения	≤ 160 Гц
Задержка готовности	≤ 100 мс
Задержка готовности	≤ 100 мс
Размыкание при превышении тока	> 220 мА
<b>Approvals</b>	CE
<b>Конструкция</b>	Цилиндр с резьбой, M18
Размеры	78 мм мм
Диаметр корпуса	18 мм
Материал корпуса	Металл, V2A (1.4305)
Линза	пластмасса, акрил
Электрическое подключение	Разъемы, M12 × 1, ПВХ
Поперечное сечение кабеля	4 мм <sup>2</sup>
Степень защиты	IP69K

<b>Специальные характеристики</b>	Устойчив к химикатам Герметизированный светодиод, зел.
Индикатор рабочего напряжения	светодиод, желтый
Индикация состояния переключения	светодиод зел. блики
Индикация ошибки	светодиод
Индикация коэффициента усиления	светодиод желтый блики
Авария	

**Фотоэлектрический датчик  
ретро-рефлективный датчик с поляризационным фильтром  
M18SP6LPQ**

**Аксессуары**

Наименование	Идент. №		Чертеж с размерами
SMB18A	3033200	Кронштейн, прямоугольный, нерж. сталь, для датчиков с резьбой 18 мм	
SMB18AFAM10	3012558	Монтажный кронштейн, VA 1.4401, для резьбы M10 x 1.5, длина резьбы 18 мм	
SMB3018SC	3053952	Монтажный кронштейн, ПБТ черный, для датчиков с резьбой 18 мм	
SMBAMS18P	3073134	Монтажный кронштейн, нерж. сталь, для датчиков с резьбой 18 мм	

**Функциональная арматура**

Наименование	Идент. №		Чертеж с размерами
BRT-3	3016164	Круглый отражатель, коэфф. отражения 1,0, материал: акрил, окр. темп. -20 ... +60 °C	