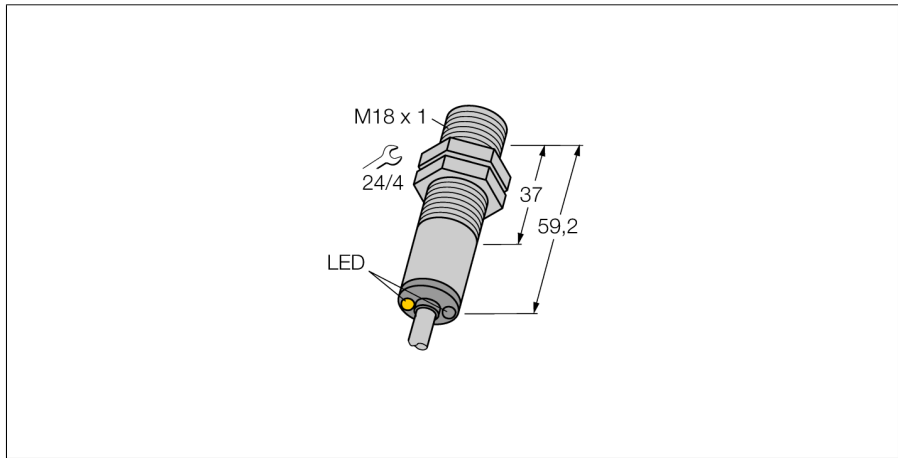
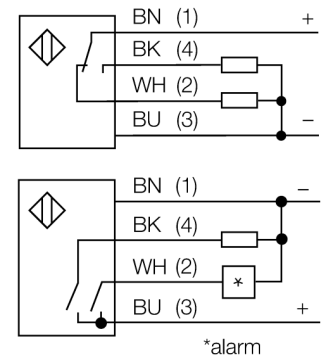


# Фотоэлектрический датчик диффузионный датчик M18SP6D



- Кабель, 2 м
- Степень защиты IP67
- Температура окружающей среды: -40...+70 °C
- Металлический корпус
- Соединительный кабель, 2 м
- Корпус из нержавеющей стали
- Рабочее напряжение: 10...30 В =
- Переключающий выход PNP, НО/НЗ

## Схема подключения

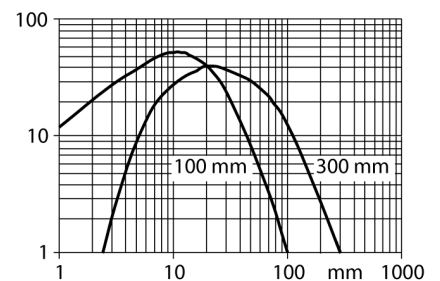


## Принцип действия

Излучатель и приемник встроены в один корпус. Отражение света от мишени детектируется и переключает датчик. Т.о. диапазон чувствительности датчиков сильно зависит от отражательной способности мишени.

## Коэффициент усиления

Зависимость коэффициента усиления от расстояния



<b>Тип</b>	M18SP6D
<b>Идент. №</b>	3048662
<b>Тип источника света</b>	ИК
<b>Длина волны</b>	880 нм
<b>Диапазон</b>	0...100 мм
<b>Температура окружающей среды</b>	-40...+70 °C
<b>Рабочее напряжение</b>	10...30 В =
<b>Ток холостого хода I<sub>0</sub></b>	≤ 25 мА
<b>Защита от короткого замыкания</b>	да/ Циклический
<b>Защита от обратной полярности</b>	да
<b>Выходная функция</b>	Программируемое подключение, PNP
<b>Частота переключения</b>	≤ 160 Гц
<b>Задержка готовности</b>	≤ 100 мс
<b>Задержка готовности</b>	≤ 100 мс
<b>Размыкание при превышении тока</b>	> 220 мА
<b>Approvals</b>	CE
<b>Конструкция</b>	Цилиндр с резьбой, M18
<b>Размеры</b>	59.2 мм мм
<b>Диаметр корпуса</b>	18 мм
<b>Материал корпуса</b>	Металл, V2A (1.4305)
<b>Линза</b>	пластмасса, акрил
<b>Электрическое подключение</b>	Кабели, ПВХ
<b>Длина кабеля</b>	2 м
<b>Поперечное сечение кабеля</b>	4x0.5 мм <sup>2</sup>
<b>Степень защиты</b>	IP69K
<b>Специальные характеристики</b>	Устойчив к химикатам Герметизированный светодиод, зел.
<b>Индикатор рабочего напряжения</b>	светодиод, желтый
<b>Индикация состояния переключения</b>	светодиод, желтый
<b>Индикация ошибки</b>	светодиод зел. блики
<b>Индикация коэффициента усиления</b>	светодиод
<b>Авария</b>	светодиод желтый блики

**Фотоэлектрический датчик  
диффузионный датчик  
M18SP6D**

**Аксессуары**

Наименование	Идент. №		Чертеж с размерами
SMB18A	3033200	Кронштейн, прямоугольный, нерж. сталь, для датчиков с резьбой 18 мм	
SMB18AFAM10	3012558	Монтажный кронштейн, VA 1.4401, для резьбы M10 x 1.5, длина резьбы 18 мм	
SMB3018SC	3053952	Монтажный кронштейн, ПБТ черный, для датчиков с резьбой 18 мм	
SMBAMS18P	3073134	Монтажный кронштейн, нерж. сталь, для датчиков с резьбой 18 мм	