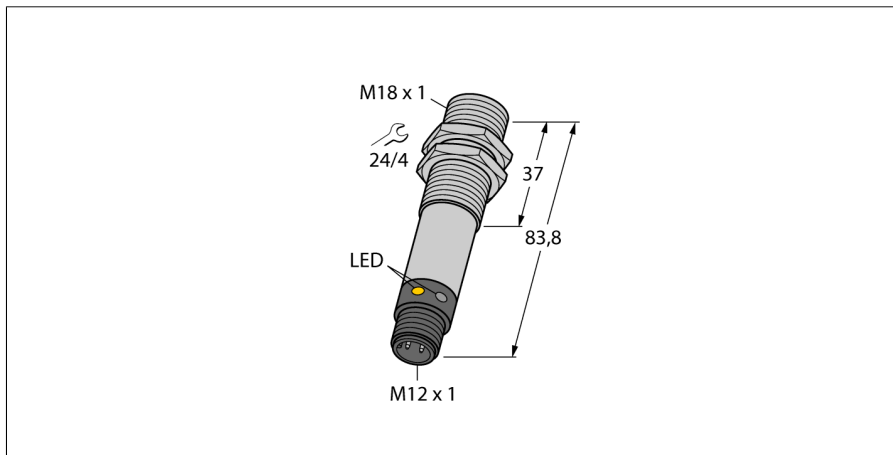
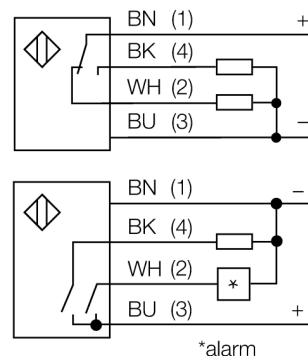


Фотоэлектрический датчик диффузионный датчик с фиксированным подавлением фона M18SP6FF100Q



- M12 x 1, вилка, 4-контактн.
- Степени защиты IP67/IP69K
- Температура окружающей среды: -40 °C...+70 °C
- Металлический корпус
- Разъем M12x1

Схема подключения



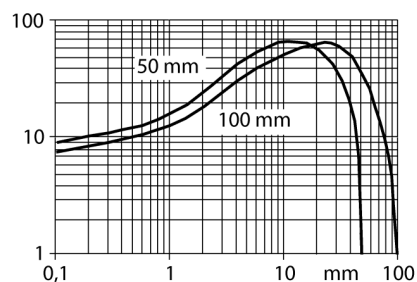
Тип	M18SP6FF100Q
Идент. №	3048675
Тип источника света	
Длина волны	ИК
Диапазон	880 нм
Температура окружающей среды	0...100 мм
	-40...+70 °C
Рабочее напряжение	
Ток холостого хода I ₀	10...30 В =
Защита от короткого замыкания	≤ 35 мА
Защита от обратной полярности	да/ Циклический
Выходная функция	да
Частота переключения	Программируемое подключение, PNP
Задержка готовности	≤ 160 Гц
Задержка готовности	≤ 100 мс
Размыкание при превышении тока	≤ 100 мс
	> 220 мА
Approvals	
	CE
Конструкция	
Размеры	Цилиндр с резьбой, M18
Диаметр корпуса	83.8 мм мм
Материал корпуса	18 мм
Линза	Металл, V2A (1.4305)
Электрическое подключение	пластмасса, акрил
Поперечное сечение кабеля	Разъемы, M12 x 1, ПВХ
Степень защиты	4 мм ²
Средняя наработка до отказа	IP69K
	448лет в соответствии с SN 29500-(Изд. 99) 40 °C
Специальные характеристики	
Индикатор рабочего напряжения	Устойчив к химикатам
Индикация состояния переключения	Герметизированный
Индикация ошибки	Для промывки под давлением
Индикация коэффициента усиления	светодиод, зел.
Авария	светодиод, желтый
	светодиод зел. блики
	светодиод
	светодиод желтый блики

Принцип действия

Излучатель и приемник встроены в один корпус. Отражение света от мишени детектируется и переключает датчик. Т.о. диапазон чувствительности датчиков сильно зависит от отражательной способности мишени.

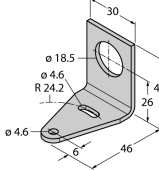
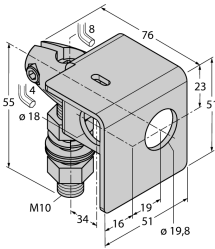
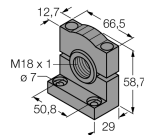
Кoeffициент усиления

Зависимость коэффициента усиления от расстояния



**Фотоэлектрический датчик
диффузионный датчик с фиксированным подавлением фона
M18SP6FF100Q**

Аксессуары

Наименование	Идент. №		Чертеж с размерами
SMB18A	3033200	Кронштейн, прямоугольный, нерж. сталь, для датчиков с резьбой 18 мм	
SMB18AFAM10	3012558	Монтажный кронштейн, VA 1.4401, для резьбы M10 x 1.5, длина резьбы 18 мм	
SMB3018SC	3053952	Монтажный кронштейн, ПБТ черный, для датчиков с резьбой 18 мм	
SMBAMS18P	3073134	Монтажный кронштейн, нерж. сталь, для датчиков с резьбой 18 мм	