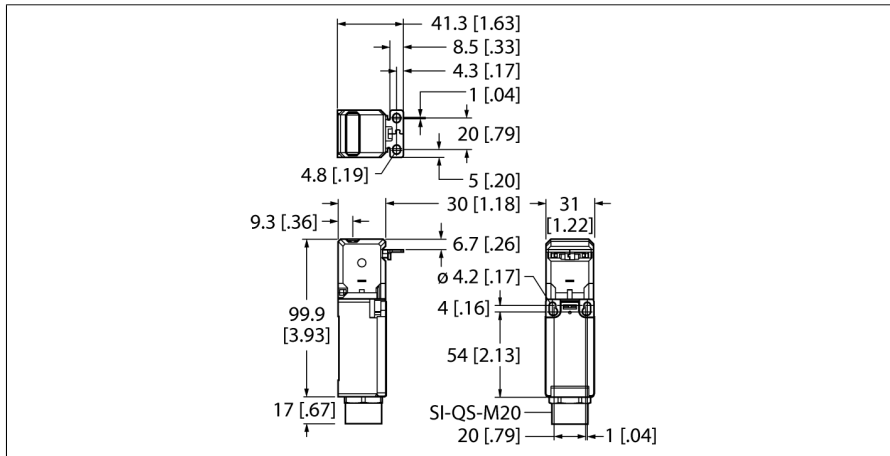


Безопасность персонала

Аварийный выключатель

SI-LS100F



- Концевой выключатель
- Соответствует IEC 60947-5-1
- Без блокировки
- 2 выхода сигнала безопасности, НЗ контакты
- 1 вспомогательный НО контакт

Тип	SI-LS100F
Идент. №	3049480
Функция	Аварийный выключатель
Температура окружающей среды	-30...+80 °C
Contact rating	3A/240V AC-15, 0.27A/250V DC-13
Номинальное напряжение изоляции	250 В
Условный тепловой ток	10 А
Выдерживаемое импульсное напряжение	2.5 кВ
Класс защиты	II
Конструкция	Прямоугольный
Материал корпуса	Пластмасса
Скорость переключения	30 /мин.
Механический срок службы	1 * 10 ⁶ Циклы переключения
Величина В10d	2 * 10 ⁶ Циклы переключения
Электрическое подключение	Клеммная коробка, Клеммная коробка с кабельным вводом
Поперечное сечение кабеля	6 мм ²
Степень защиты	IP65