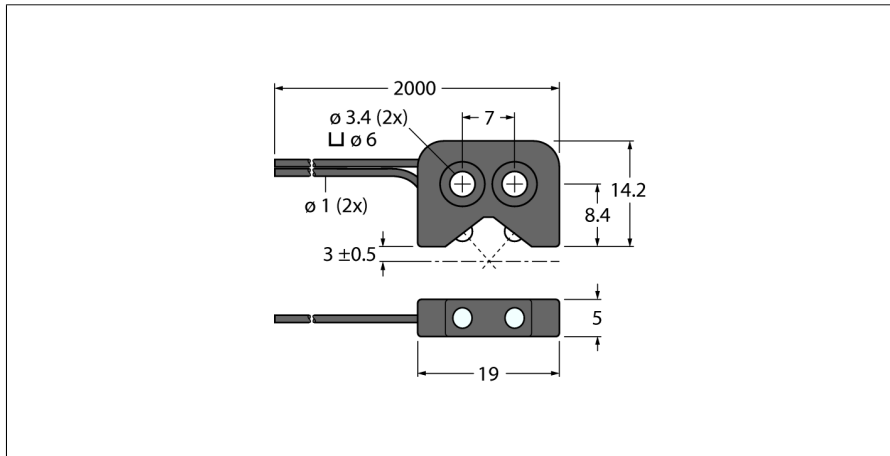


**Пластмассовое оптоволокно**  
**Одинарное волокно**  
**P12-C1**



- Оптоволокно, общая длина: ± 1829 мм
- Рабочий режим: Конвергентный датчик
- 1 шт. в комплекте
- Полиэтиленовый рукав, гибкий
- Рабочая температура: -30...+70 °С
- Кабель, прямой
- Наконечник для пробы, прямоугольный, конвергентный

**Принцип действия**

Пластиковое или стеклянное оптоволокно является оптимальным выбором для применений при высокой температуре и ограниченном пространстве. Они передают свет от датчика к удаленному объекту. Индивидуальное оптоволокно используется для оппозитного режима работы, а разветвленное оптоволокно для диффузионного.

<b>Тип</b>	P12-C1
Идент. №	3051832
<b>Функция</b>	оппозитный датчик (излучатель/приемник)
Температура окружающей среды	-30...+70 °С
<b>Конструкция</b>	Прямоугольный
Размеры	1828 мм мм
Материал корпуса	Пластмасса, PE, Черный