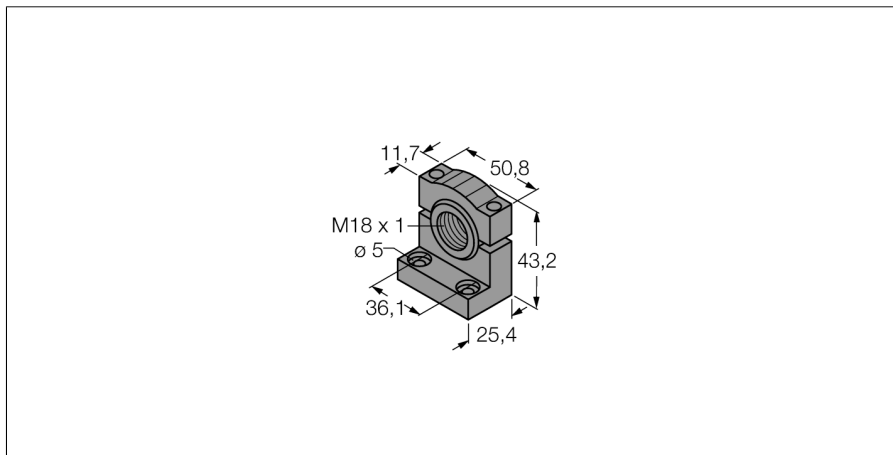


Комплектующие для монтажа Монтажный кронштейн SMB18SF



- Монтажный зажим
- Пластик, черный
- Для резьбы 18 мм

Тип	SMB18SF
Идент. №	3052519
Конструкция	Принадлежности для цилиндров с резьбой, SMB18SF
Размеры	25.4 мм x 50.8 мм x 43.2 мм
Материал корпуса	Пластмасса, Полиэстер