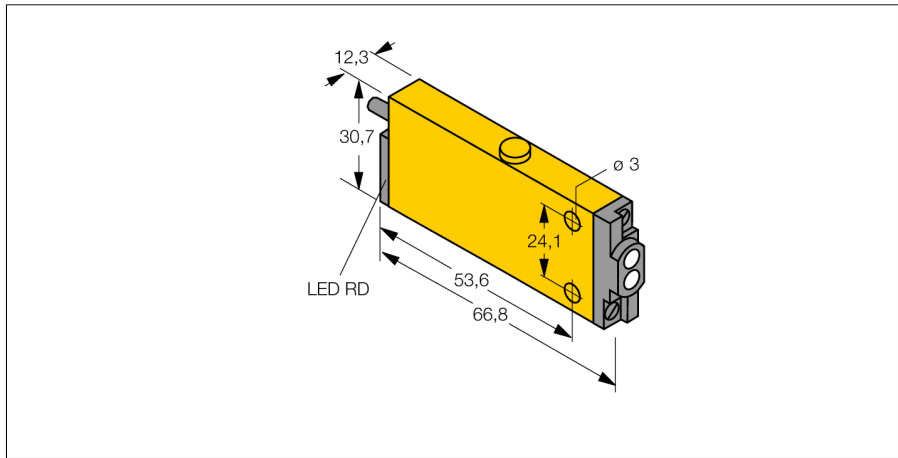
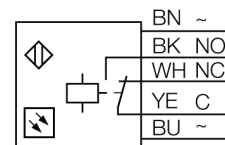


Фотоэлектрический датчик диффузионный датчик SMU315D



- Кабельный соединитель, ПВХ, 2 м
- Степень защиты IP67
- Регулировка чувствительности потенциометром
- Индикатор настройки положения
- Рабочее напряжение: 24...240 В= или 24..240 В ~
- Релейный выход

Схема подключения



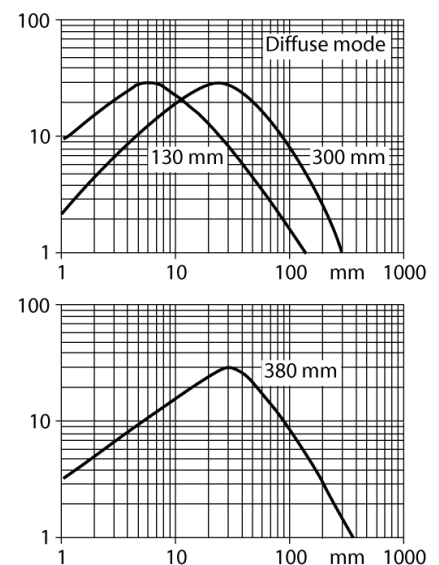
Тип	SMU315D
Идент. №	3052570
Тип источника света	ИК
Длина волны	880 нм
Диапазон	0...380 мм
Температура окружающей среды	-20...+55 °C
Рабочее напряжение	24...240 В =
Рабочее напряжение	24...240В AC
Номинальный рабочий ток (DC)	≤ 3000 мА
Номинальный рабочий ток (AC)	≤ 3000 мА
Выходная функция	НО/НЗ контакт, Релейный выход
Частота переключения	0.025 кГц
Частота переключения	≤ 25 Гц
Задержка готовности	≤ 100 мс
Размыкание при превышении тока	> 220 мА
Макс. коммутационная способность постоянного тока	1 Вт
Approvals	CE, cURus, CSA
Конструкция	Прямоугольный с резьбой, Mini Beam
Размеры	81 мм x 30.7 мм x 12.3 мм
Диаметр корпуса	18 мм
Материал корпуса	Пластмасса, ПВХ, Желтый
Линза	акрил, акрил
Электрическое подключение	Кабели, ПВХ, ПВХ
Длина кабеля	2 м
Поперечное сечение кабеля	5x0.5 мм ²
Степень защиты	IP67
Специальные характеристики	Герметизированный
Индикация состояния переключения	светодиод, красный
Индикация коэффициента усиления	светодиод красный блики

Принцип действия

Диффузионные датчики содержат излучатель и приемник, каждый в индивидуальном корпусе. Однако диффузионный датчик воспринимает не прерывание пучка света, как оппозитные датчики, а отражение от мишени. Мишень детектируется, если достаточно отраженного света попало на приемник. Чувствительность диффузионных датчиков сильно зависит от коэффициента отражения мишени.

Коэффициент усиления

Зависимость коэффициента усиления от расстояния



**Фотоэлектрический датчик
диффузионный датчик
SMU315D**

Аксессуары

Наименование	Идент. №		Чертеж с размерами
SMB18A	3033200	Кронштейн, прямоугольный, нерж. сталь, для датчиков с резьбой 18 мм	
SMB18AFAM10	3012558	Монтажный кронштейн, VA 1.4401, для резьбы M10 x 1.5, длина резьбы 18 мм	
SMB18SF	3052519	Монтажный зажим, РВТ черн., для датчиков с резьбой 18 мм, поворотный	
SMB312B	3025519	Монтажные зажимы, нерж. сталь, для MINI-BEAM NAMUR	
SMB3018SC	3053952	Монтажный кронштейн, ПБТ черный, для датчиков с резьбой 18 мм	