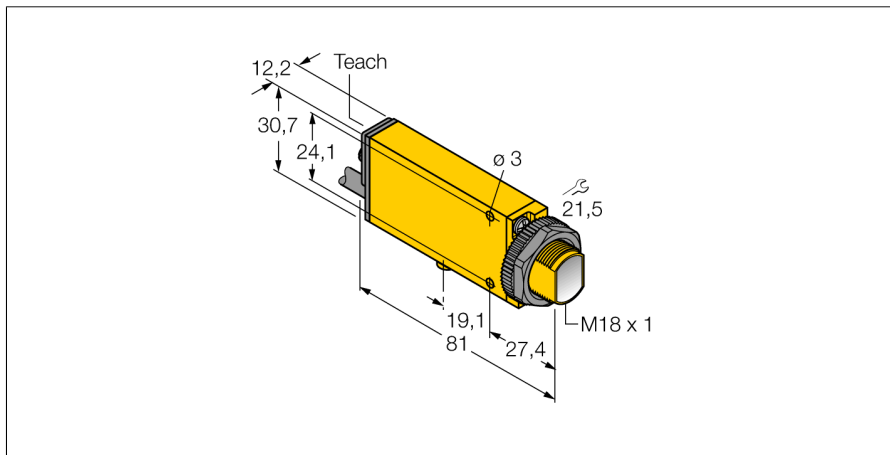
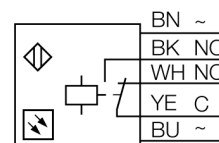


# Фотоэлектрический датчик ретро-рефлективный датчик SMU315LV



- Кабельный соединитель, ПВХ, 2 м
- Степень защиты IP67
- Регулировка чувствительности потенциометром
- Индикатор настройки положения
- Рабочее напряжение: 24...240 В= или 24..240 В ~
- Релейный выход

## Схема подключения



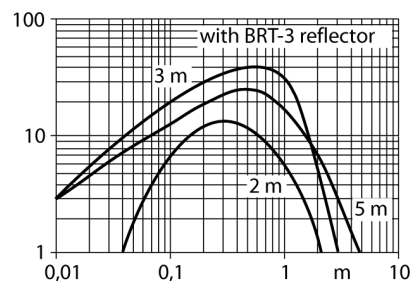
|   |                                    |
|---|------------------------------------|
| <b>Тип</b>  | SMU315LV                           |
| <b>Идент. №</b>                                   | 3052572                            |
| <b>Рефлектор в комплекте</b>                      | нет                                |
| Тип источника света                               | красн.                             |
| Длина волны                                       | 650 нм                             |
| Диапазон  | 0...5000 мм                        |
| Температура окружающей среды                      | -20...+55 °C                       |
| <b>Рабочее напряжение</b>                         | 24...240 В =                       |
| Рабочее напряжение                                | 24...240В AC                       |
| Номинальный рабочий ток (DC)                      | ≤ 3000 мА                          |
| Номинальный рабочий ток (AC)                      | ≤ 3000 мА                          |
| Выходная функция                                  | НО/НЗ контакт, Релейный выход      |
| Частота переключения                              | 0.025 кГц                          |
| Частота переключения                              | ≤ 25 Гц                            |
| Задержка готовности                               | ≤ 100 мс                           |
| Размыкание при превышении тока                    | > 220 мА                           |
| Макс. коммутационная способность постоянного тока | 1 Вт                               |
| <b>Approvals</b>                                  | CE, cURus, CSA                     |
| <b>Конструкция</b>                                | Прямоугольный с резьбой, Mini Beam |
| Размеры   | 81 мм x 30.7 мм x 12.3 мм          |
| Диаметр корпуса                                   | 18 мм                              |
| Материал корпуса                                  | Пластмасса, PBT, Желтый            |
| Линза   | акрил, акрил                       |
| Электрическое подключение                         | Кабели, ПВХ, ПВХ                   |
| Длина кабеля                                      | 2 м                                |
| Поперечное сечение кабеля                         | 5x0.5 мм <sup>2</sup>              |
| Степень защиты                                    | IP67                               |
| <b>Специальные характеристики</b>                 | Герметизированный                  |
| Индикация состояния переключения                  | светодиод, красный                 |
| Индикация коэффициента усиления                   | светодиод красный блики            |

## Принцип действия

Рефлективный датчик включает излучатель и приемник, каждый в индивидуальном компактном корпусе. Световой пучок от излучателя направляется на отражатель, который возвращает свет на приемник. Объект детектируется, когда он прерывает этот световой пучок. Рефлективным датчиком присущи те же преимущества, что и оппозитным датчикам (хороший контраст и высокий коэффициент усиления). Кроме того, требуется установить и присоединить только одно устройство. Недостатками являются меньшее расстояние детектирования и помехи при детектировании блестящих объектов без поляризационного фильтра.

## Коэффициент усиления

Коэффициент усиления в зависимости от расстояния (тип LV)



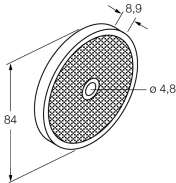
**Фотоэлектрический датчик  
ретро-рефлективный датчик  
SMU315LV**

**Аксессуары**

| Наименование | Идент. № |  | Чертеж с размерами |
|--------------|----------|--|--------------------|
| SMB18A       | 3033200  | Кронштейн, прямоугольный, нерж. сталь, для датчиков с резьбой 18 мм      |                    |
| SMB18AFAM10  | 3012558  | Монтажный кронштейн, VA 1.4401, для резьбы M10 x 1.5, длина резьбы 18 мм |                    |
| SMB18SF      | 3052519  | Монтажный зажим, PBT черн., для датчиков с резьбой 18 мм, поворотный     |                    |
| SMB312B      | 3025519  | Монтажные зажимы, нерж. сталь, для MINI-BEAM NAMUR                       |                    |
| SMB3018SC    | 3053952  | Монтажный кронштейн, ПБТ черный, для датчиков с резьбой 18 мм            |                    |

**Фотоэлектрический датчик  
ретро-рефлективный датчик  
SMU315LV**

**Функциональная арматура**

| Наименование | Идент. № |  | Чертеж с размерами  |
|--------------|----------|--|---|
| BRT-3        | 3016164  | Круглый отражатель, коэфф. отражения 1,0, материал: акрил, окр. темп. -20 ... +60 °С |  |