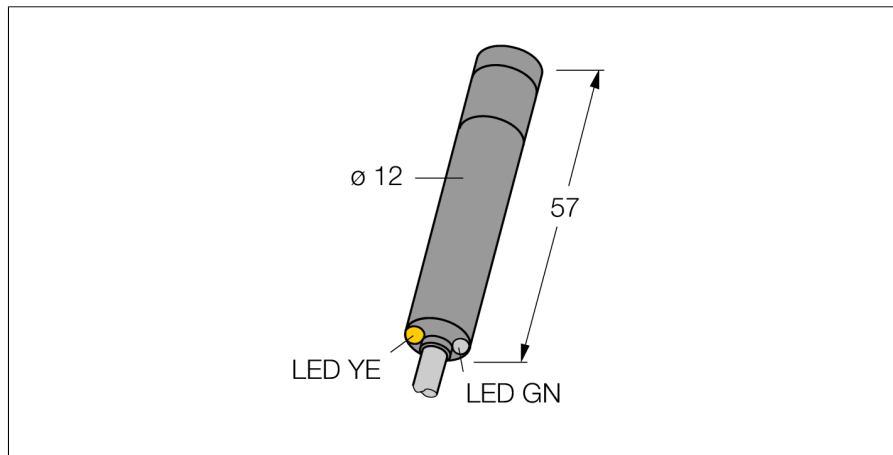


Фотоэлектрический датчик

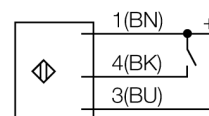
Оппозитный датчик (лазерный излучатель)

M12E1LD



- Кабельный соединитель, ПВХ, 2 м, 3-проводной
- Степень защиты IP67
- алюминиевый корпус
- Светодиод, видимый со всех сторон
- Класс лазера 1
- Рабочее напряжение: 10...30 В =

Схема подключения



Тип	M12E1LD
Идент. №	3052959
Функция	Оппозитный датчик (лазерный излучатель)
Тип источника света	красн.
Длина волны	650 нм
Класс лазера	▲ 1
Диаметр пучка	2 мм
Температура окружающей среды	-20...+60 °C
Рабочее напряжение	10...30 В =
Ток холостого хода I ₀	≤ 30 мА
Защита от обратной полярности	да
Задержка готовности	≤ 30 мс
Конструкция	Гладкий цилиндр, M12
Размеры	57 мм мм
Диаметр корпуса	12 мм
Материал корпуса	Металл, AL, Черный
Линза	пластмасса, акрил
Электрическое подключение	Кабели, ПВХ
Длина кабеля	2 м
Поперечное сечение кабеля	3x0,34 мм ²
Степень защиты	IP67
Специальные характеристики	Лазер
Индикатор рабочего напряжения	светодиод, зел.
Индикация коэффициента усиления	светодиод
индикатор размыкания	светодиод, желтый

Принцип действия

Оппозитные датчики состоят из излучателя и приемника. Они установлены один напротив другого так, что свет от излучателя попадает непосредственно на приемник. Датчик переключается в случае прерывания или ослабления светового луча. Оппозитные датчики являются наиболее надежными фотоэлектрическими датчиками для детектирования непрозрачных мишеней. Прекрасный контраст между условиями "темно" и "светло" и чрезвычайно высокий коэффициент усиления типичен для этого способа детектирования, это позволяет работать при больших расстояниях и в сложных условиях.