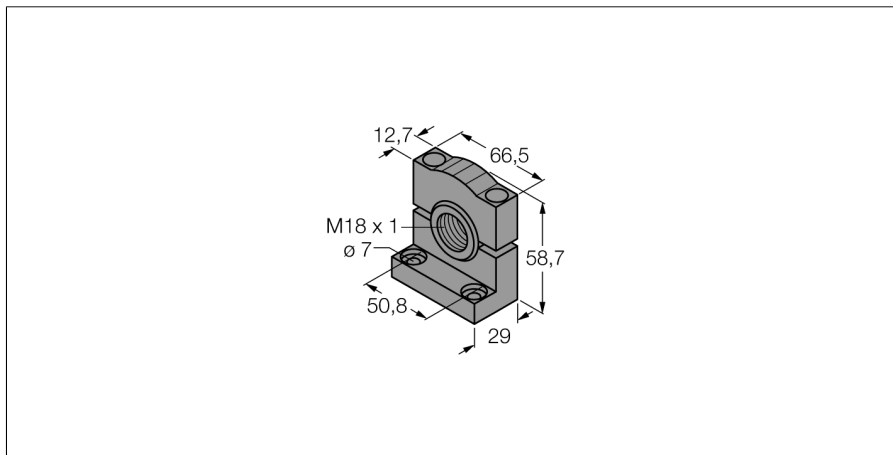


Комплектующие для монтажа
Монтажный кронштейн
SMB3018SC



- Монтажный зажим
- Пластик, черный
- Для резьбы 18 мм

Тип	SMB3018SC
Идент. №	3053952
Конструкция	Принадлежности для цилиндров с резьбой, SMB3018SC
Размеры	66.5 мм x 58.7 мм x 29 мм
Материал корпуса	Пластмасса, Полиэстер