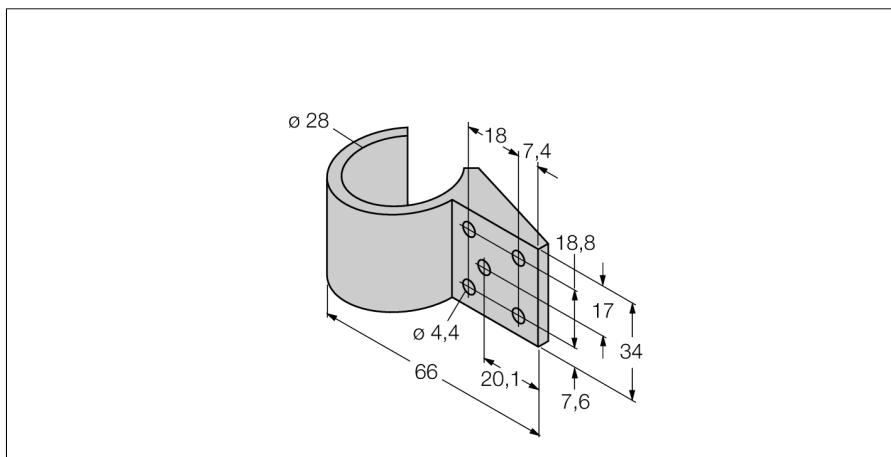


Комплектующие для монтажа для PVA SMBPVA2



- Зажим для стержня 28 мм
- 4 шт. в комплекте

Тип	SMBPVA2
Идент. №	3054451
Конструкция	Принадлежности для прямоугольных датчиков
Размеры	32 мм x 34 мм x 66 мм
Материал корпуса	Нержавеющая сталь, V4A 1.4401 (AISI 316)