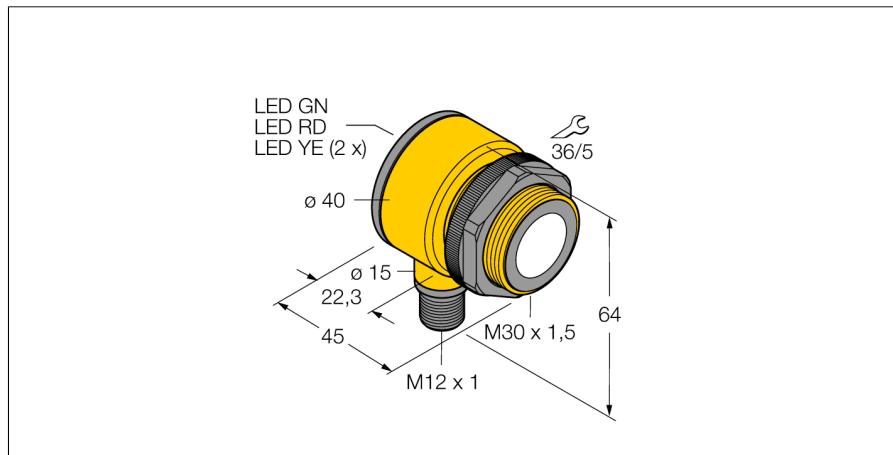
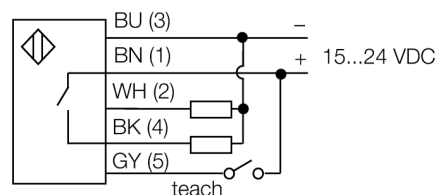


Ультразвуковой датчик диффузионный датчик T30UUPAQ



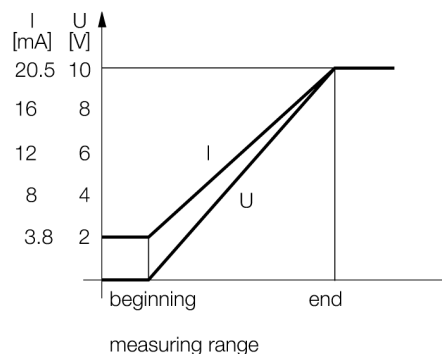
- Зона отсутствия приема: 15 м
- Диапазон: 100 мм
- Компактное исполнение
- Соединение через M12 x 1 разъем "папа"
- Рабочее напряжение 15...24 В =
- PNP транзисторный выход и аналоговый выход по напряжению
- Выбор диапазона кнопкой обучения

Схема подключения



Принцип действия

Ультразвуковые датчики детектируют множество различных объектов бесконтактным способом с помощью ультразвуковых волн. Не имеет значения, является ли объект прозрачным или светонепроницаемым, металлическим или неметаллическим, имеет ли жидкую, твердую или порошкообразную консистенцию. Даже условия окружающей среды, такие как капельный туман, пыль или дождь, также практически не влияют на функционирование датчиков.



Тип	T30UUPAQ
Идент. №	3055987
Диапазон	150...1000 мм
Ультразвуковая частота	228 кГц
Повторяемость	≤ ± 0.375 мм
Рабочее напряжение	15...24 В =
Время отклика типовое	48 мс
Выходная функция	НО контакт, Аналоговый выход
выход по напряжению	0...10В
Частота переключения	20 Гц
Гистерезис	≤ 2.5 мм
Конструкция	Цилиндр с резьбой, T30
Направление излучения	прямой
Размеры	45 x Ø 40 мм
Материал корпуса	Пластмасса, Полиэстер
Материал звукового преобразователя	пластмасса, эпоксидная смола и полиуретан
Электрическое подключение	Разъемы, M12 x 1
Степень защиты	IP67
Температура окружающей среды	-20...+70 °C
Средняя наработка до отказа	246 лет
Примечание MTTF	в соответствии с SN 29500-(Изд. 99) 40 °C
Approvals	CE
Индикатор рабочего напряжения	светодиод
Индикация состояния переключения	светодиод, желтый
Object detected	LED, красный

**Ультразвуковой датчик
диффузионный датчик
T30UURAQ**

Аксессуары

Наименование	Идент. №		Чертеж с размерами
SMB30A	3032723	Монтажный кронштейн, прямоугольный, нерж. сталь, для датчиков с резьбой 30 мм	
SMB30FAM10	3011185	Монтажный кронштейн, нерж. сталь, для резьбы M10 x 1.5, длина резьбы 30 мм	
SMB30SC	3052521	Монтажный зажим, РВТ черн., для датчиков с резьбой 30 мм, поворотный	