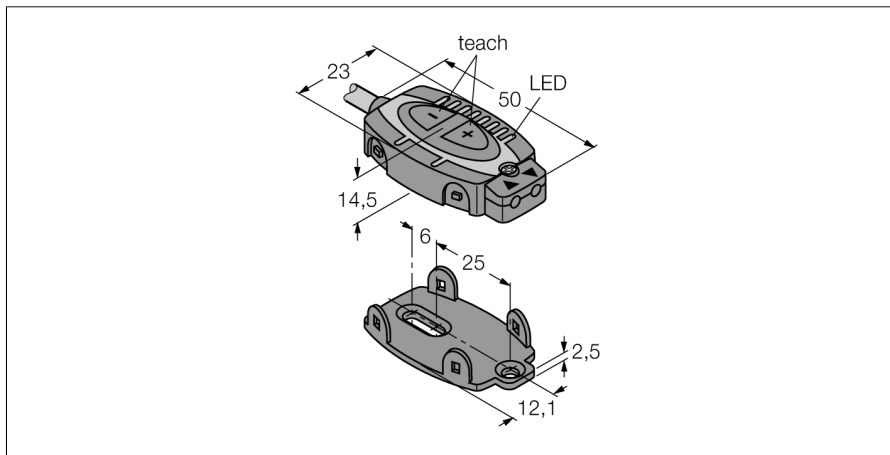


Фотоэлектрический датчик

Фотоэлектрический датчик для пластикового оптоволокна

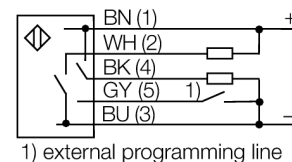
FI22FP



- Кабель, 2 м
- Светодиод состояния, 8-сегментн.
- Время задержки, настраивается в диапазоне 0 мс/30 мс
- Светодиод состояния, 8-сегментн.
- Диапазон с оптоволокном P1T46U: 260 мм
- Диапазон с оптоволокном PBT46U: 70 мм
- Рабочее напряжение 10...30 В DC
- PNP/NPN перекл. выход
- Светлый/темный режим

Тип	FI22FP
Идент. №	3056287
Функция	Фотоэлектрический датчик для пластикового оптоволокна
Тип источника света	красн.
Длина волны	660 нм
Температура окружающей среды	-10...+55 °C
Рабочее напряжение	10...30 В =
Остаточная пульсация	< 10 % U _с
Номинальный рабочий ток (DC)	≤ 100 мА
Защита от короткого замыкания	да
Защита от обратной полярности	да
Выходная функция	НО контакт, PNP/NPN
Частота переключения	≤ 1000 Гц
Задержка готовности	≤ 250 мс
Задержка готовности	≤ 250 мс
Время отклика типовое	< 0.5 мс
Конструкция	Прямоугольный, FI22
Размеры	50 мм x 23 мм x 14.5 мм
Материал корпуса	Пластмасса, ABS, Черный
Электрическое подключение	Кабели, ПВХ
Длина кабеля	2 м
Поперечное сечение кабеля	5x0.8 мм ²
Степень защиты	IP67
Специальные характеристики	сохранить/отложить Для промывки под давлением
Индикатор рабочего напряжения	светодиод, зел.
Индикация состояния переключения	светодиод, желтый
Индикация коэффициента усиления	Bargraph

Схема подключения



Принцип действия

Пластмассовое оптоволокно является зачастую оптимальным решением для приложений с ограниченным пространством. Оптоволокно передает свет от датчика к удаленному объекту. Одинарные оптопроводники используются для оппозитных датчиков, тогда как разветвленные подходят для диффузионных датчиков.

Фотоэлектрический датчик
Фотоэлектрический датчик для пластикового оптоволоконна
FI22FP

Функциональная арматура

Наименование	Идент. №		Чертеж с размерами
PIT26U	3026079	Пластиковое оптоволоконно, режим: Оппозитный режим, втулка с резьбой M3 x 0.5, без наконечников, полиэтиленовая оболочка, окр. температура -30 °C...+70 °C	
PIT46U	3026034	Пластмассовый оптоволоконный датчик, рабочий режим: Оппозитный режим, втулка с резьбой M3 x 0,5 мм, сборка провода по месту установки, без наконечников, полиэтиленовая оболочка, окр. температура -30 °C...+70 °C	
PIT66U	3039899	Пластмассовый оптоволоконный датчик, рабочий режим: Оппозитный режим, втулка с резьбой M3 x 0,5 мм, сборка провода по месту установки, без наконечников, полиэтиленовая оболочка, окр. температура -30 °C...+70 °C	
PBT26U	3026080	Пластиковое оптоволоконно, режим: Диффузионный режим, втулка с резьбой M3 x 0.75 мм, без наконечников, полиэтиленовая оболочка, окр. температура -30 °C...+70 °C	
PBT46U	3025967	Пластмассовый оптоволоконный датчик, рабочий режим: Диффузионный режим, втулка с резьбой M3 x 0,75 мм, сборка провода по месту установки, без наконечников, полиэтиленовая оболочка, окр. температура -30 °C...+70 °C	

Фотоэлектрический датчик
Фотоэлектрический датчик для пластикового оптоволоконна
FI22FP

Функциональная арматура

Наименование	Идент. №		Чертеж с размерами
РВТ66U	3039982	Пластмассовый оптоволоконный датчик, рабочий режим: Диффузионный режим, втулка с резьбой М6 х 0,75 мм, предварительно собранный провод, без наконечников, полиэтиленовая оболочка, окр. температура -30 °С...+70 °С	