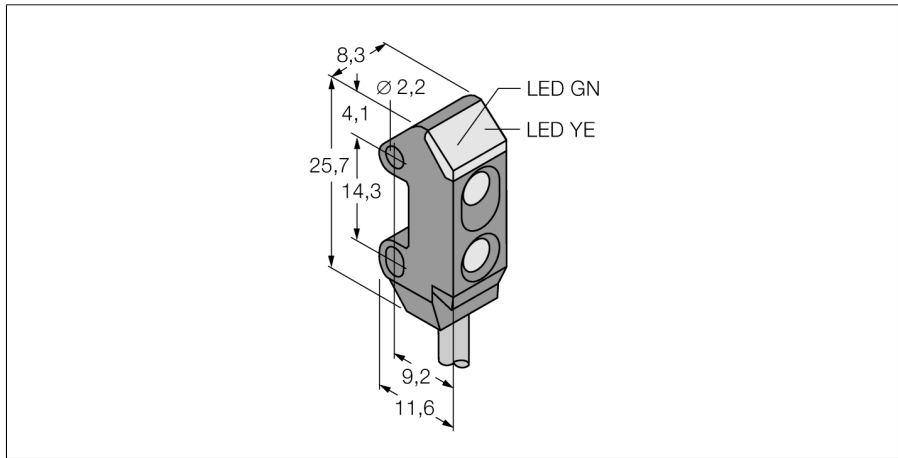
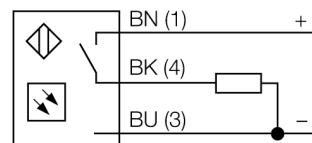


Фотоэлектрический датчик
Конвергентный датчик
миниатюрный датчик
VS1AP5CV10



- Кабель, 2 м
- Очень большое избыточное повышение
- Рабочее напряжение: 10...30 В DC
- Переключающий выход PNP, светлый режим

Схема подключения



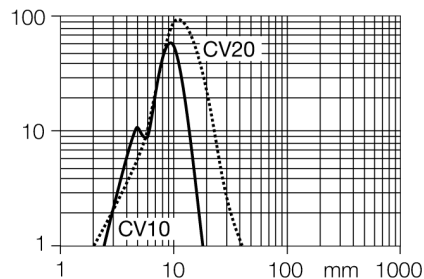
Тип	VS1AP5CV10
Идент. №	3056494
Тип источника света	красн.
Длина волны	630 нм
Фокусное расстояние	10 мм
Температура окружающей среды	-20...+55 °C
Рабочее напряжение	10...30 В =
Остаточная пульсация	< 10 % U _{ис}
Номинальный рабочий ток (DC)	≤ 50 мА
Ток холостого хода I ₀	≤ 25 мА
Защита от короткого замыкания	да
Защита от обратной полярности	да
Выходная функция	НО контакт, режим "на свет", PNP
Токовый выход	0...50 мА
Частота переключения	≤ 500 Гц
Задержка готовности	≤ 100 мс
Approvals	CE
Конструкция	Прямоугольный, VS1
Размеры	11.6 мм x 8.3 мм x 25.7 мм
Диаметр корпуса	0 мм
Материал корпуса	Пластмасса, ABS, Черный
Линза	пластмасса, акрил
Электрическое подключение	Кабели, ПВХ
Длина кабеля	2 м
Поперечное сечение кабеля	3x0.34 мм ²
Степень защиты	IP54
Индикатор рабочего напряжения	светодиод, зел.
Индикация состояния переключения	светодиод, желтый
Индикация ошибки	светодиод зел. блики
Индикация коэффициента усиления	светодиод

Принцип действия

Линза перед излучающим диодом у конвергентных датчиков обеспечивает яркое фокальное пятно малого размера на заданном расстоянии от датчика. Как и у диффузионных датчиков, регистрируется свет, отражаемый мишенью. Конвергентные датчики идеально подходят для детектирования малых мишеней, цветных меток и направления кромок или положения объектов из прозрачных материалов. Мишень должна однако находиться внутри глубины фокуса датчиков. Глубина фокуса определяется как область впереди или позади фокального пятна, внутри которой может детектироваться объект. Благодаря высокой интенсивности света в фокальном пятне, конвергентные датчики обладают способностью детектировать мишени с низкой отражательной способностью.

Коэффициент усиления

Зависимость коэффициента усиления от расстояния



Фотоэлектрический датчик
Конвергентный датчик
миниатюрный датчик
VS1AP5CV10

Аксессуары

Наименование	Идент. №		Чертеж с размерами
SMBVS1T	3055496	Монтажные зажимы, нерж. сталь, прямоугольн. для VS1	
SMBVS1TC	3056795	Монтажные зажимы, нерж. сталь, прямоугольн. для VS1	
SMBVS1S	3055554	Монтажные зажимы, нерж. сталь, прямоугольн. для VS1	
SMBVS1SC	3056797	Монтажные зажимы, нерж. сталь, прямоугольн. для VS1	