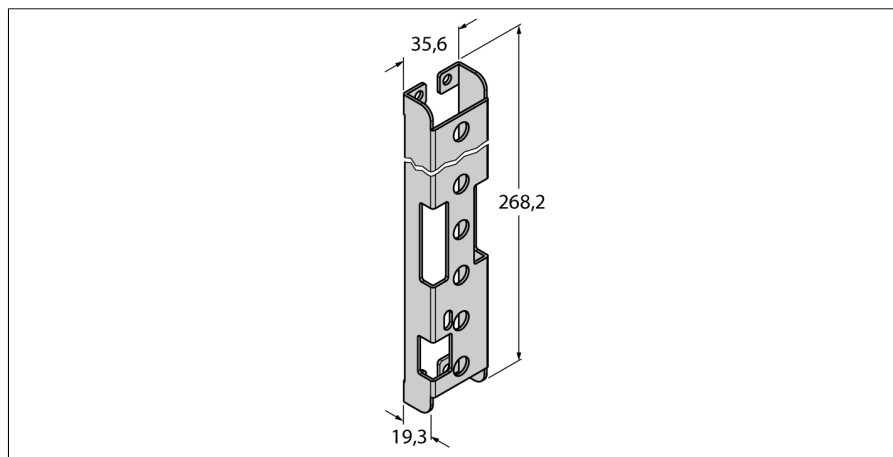


**Комплектующие для монтажа
для PVA
SMBPVA10**



Тип	SMBPVA10
Идент. №	3056809
Конструкция	Принадлежности для прямоугольных датчиков
Материал корпуса	Нержавеющая сталь, V4A 1.4401 (AISI 316)