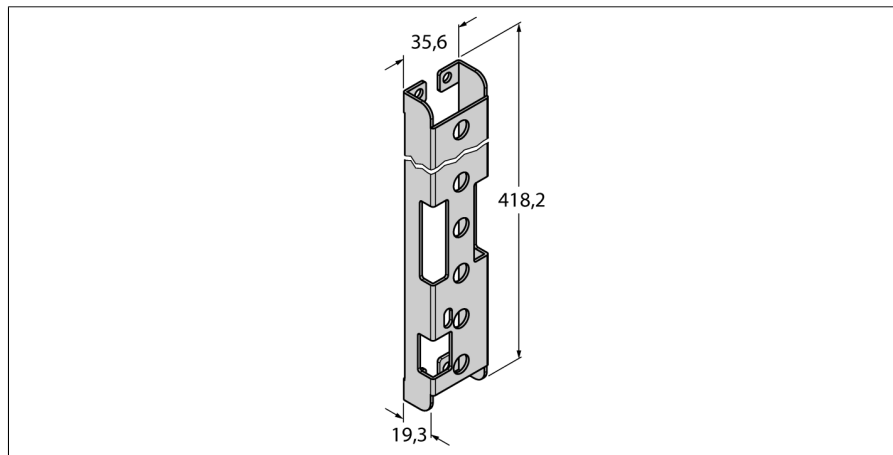


**Комплектующие для монтажа**  
**Для PVA 375**  
**SMBPVA16**



- Х/К сталь
- Выемка для блока переключателей DIP

Тип	SMBPVA16
Идент. №	3056811
Конструкция	Принадлежности для прямоугольных датчиков
Материал корпуса	Нержавеющая сталь, V4A 1.4401 (AISI 316)