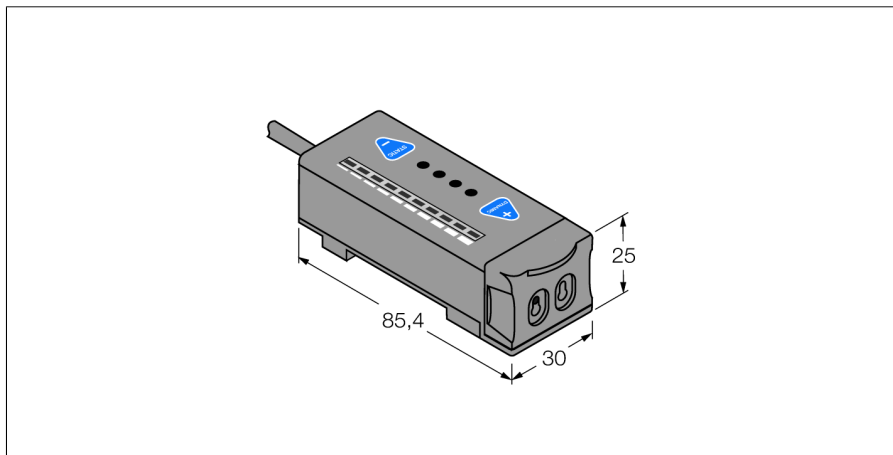


Фотоэлектрический датчик

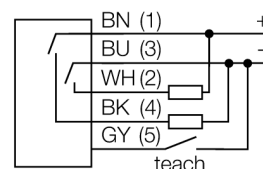
Фотоэлектрический датчик для пластикового оптоволоконна R55FPB



- Кабельный соединитель, ПВХ, 2 м, 5-проводной
- Степень защиты IP67
- Кнопка обучения
- 10-ти сегментный индикатор
- Задержка выключения (без задержки, 20 мс, 40 мс)
- Светодиодный излучатель синего цвета
- Рабочее напряжение: 10...30 В =
- Переключающий выход, биполярный
- Светлый/Темный режим работы

Тип	R55FPB
Идент. №	3058024
Функция	Фотоэлектрический датчик для пластикового оптоволоконна
Тип источника света	син.
Длина волны	475 нм
Температура окружающей среды	-10...+55 °C
Относительная влажность	0 %
Относительная влажность	90 %
Рабочее напряжение	10...30 В =
Остаточная пульсация	< 10 % U _s
Ток холостого хода I ₀	≤ 70 мА
Защита от короткого замыкания	да
Защита от обратной полярности	да
Выходная функция	НО контакт, PNP/NPN
Частота переключения	10 кГц
Задержка готовности	≤ 100 мс
Задержка готовности	≤ 100 мс
Время отклика типовое	< 0.05 мс
Approvals	CE
Конструкция	Прямоугольный, R55F
Размеры	85.4 мм x 30 мм x 25 мм
Материал корпуса	Пластмасса, Поликарбонат/ABS, Черный
Электрическое подключение	Кабели, ПВХ
Длина кабеля	2 м
Поперечное сечение кабеля	5x0.34 мм ²
Степень защиты	IP67
Средняя наработка до отказа	178лет в соответствии с SN 29500-(Изд. 99) 40 °C
Специальные характеристики	сохранить/отложить
	Для промывки под давлением
Индикатор рабочего напряжения	светодиод, зел.
Индикация состояния переключения	светодиод, зеленый
Индикация коэффициента усиления	Bargraph зеленый

Схема подключения



Принцип действия

Стеклянные и пластмассовые оптопроводники являются оптимальным решением при высоких температурах или ограниченном пространстве. Оптоволоконно передает свет от датчика к удаленному объекту. Одинарные оптопроводники используются для опозитных датчиков, тогда как разветвленные подходят для диффузионных датчиков.

Фотоэлектрический датчик
Фотоэлектрический датчик для пластикового оптоволоконна
R55FPB

Аксессуары

Наименование	Идент. №		Чертеж с размерами
SMBR55F01	3067104	Монтажная панель, ПБТ, черн., для серии R55F, монтаж на стену	
SMBR55FRA	3058809	Монтажный кронштейн, 19-га. нерж. сталь, для серии D10, DF-G1 и R55F, боковой монтаж на стену	
DIN-35-70	3026604	DIN-рейка, ширина 35 мм, длина 70 мм	
DIN-35-105	3030470	DIN rail, width 35 mm, length 105 mm	
DIN-35-140	3026605	DIN-рейка, ширина 35 мм, длина 140 мм	

Функциональная арматура

Наименование	Идент. №		Чертеж с размерами
BT23S	3017276	Стеклянное оптоволоконно, режим: Диффузный режим, втулка с резьбой (латунь), диаметр 3,2 мм, гибкий рукав из нерж. стали, окр. температура -140 °С ...+250 °С	
IT23S	3017355	Стеклянное оптоволоконно, режим: Оппозитный режим, втулка с резьбой (латунь), диаметр 3,2 мм, гибкий рукав из нерж. стали, окр. температура -140 °С ...+250 °С	