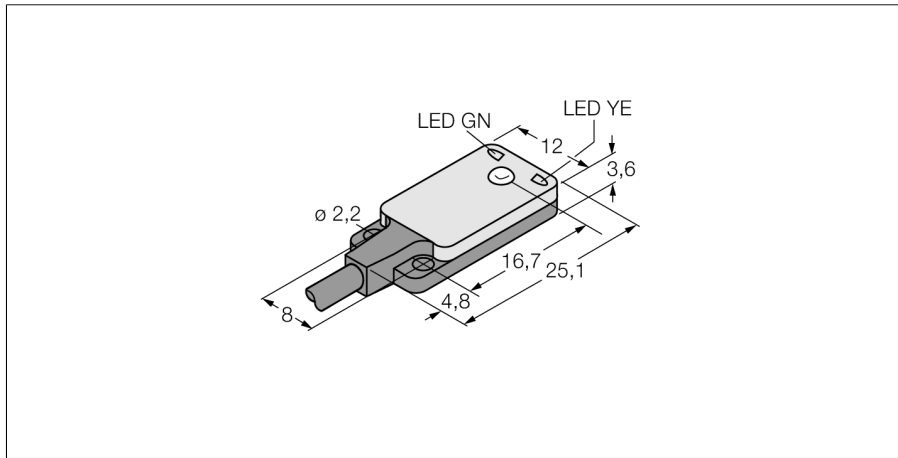
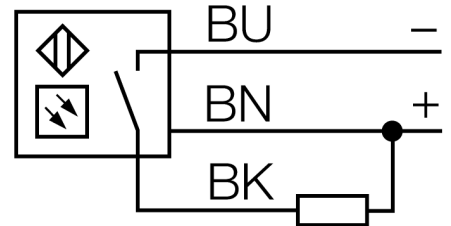


**Фотоэлектрический датчик  
 оппозитный датчик (излучатель/приемник)  
 миниатюрный датчик  
 VS2KRN5**



- Кабель, 3 м; 2-проводной
- Рабочее напряжение: 10...30 В DC
- Сверхплоская конструкция
- Переключающий выход NPN, темный режим

**Схема подключения**

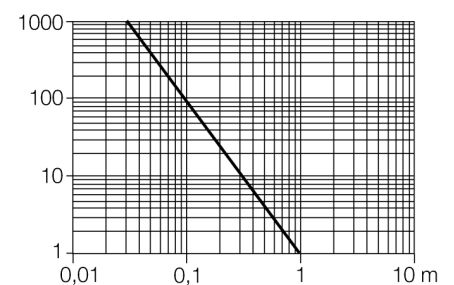


**Принцип действия**

Оппозитные датчики состоят из приемника и излучателя. Они установлены один напротив другого так, что свет от излучателя попадает непосредственно на приемник. Если объект прерывает или ослабляет световой поток, это вызывает переключение устройства. Оппозитные датчики являются наиболее надежными фотоэлектрическими датчиками для детектирования непрозрачных мишеней. Прекрасный контраст между условиями "темно" и "светло" и чрезвычайно высокий коэффициент усиления типичен для этого способа детектирования, это позволяет работать при больших расстояниях и в сложных условиях.

**Коэффициент усиления**

Зависимость коэффициента усиления от расстояния



|   |                           |
|---|---------------------------|
| <b>Тип</b>                              | VS2KRN5                   |
| <b>Идент. №</b>                         | 3058221                   |
| <b>Тип источника света</b>              | красн.                    |
| <b>Длина волны</b>                      | 660 нм                    |
| <b>Диапазон</b>                         | 0...1200 мм               |
| <b>Температура окружающей среды</b>     | -20...+55 °C              |
| <b>Рабочее напряжение</b>               | 10...30 В =               |
| <b>Остаточная пульсация</b>             | < 10 % U <sub>н</sub>     |
| <b>Номинальный рабочий ток (DC)</b>     | ≤ 50 мА                   |
| <b>Защита от короткого замыкания</b>    | да                        |
| <b>Защита от обратной полярности</b>    | да                        |
| <b>Выходная функция</b>                 | НО контакт, NPN           |
| <b>Частота переключения</b>             | ≤ 500 Гц                  |
| <b>Задержка готовности</b>              | ≤ 100 мс                  |
| <b>Задержка готовности</b>              | ≤ 100 мс                  |
| <b>Approvals</b>                        | CE                        |
| <b>Конструкция</b>                      | Прямоугольный, VS2        |
| <b>Размеры</b>                          | 4.7 мм x 12 мм x 25.1 мм  |
| <b>Диаметр корпуса</b>                  | 0 мм                      |
| <b>Материал корпуса</b>                 | Пластмасса, ABS           |
| <b>Линза</b>                            | пластмасса, MABS          |
| <b>Электрическое подключение</b>        | Кабели, ПВХ               |
| <b>Длина кабеля</b>                     | 2 м                       |
| <b>Поперечное сечение кабеля</b>        | 3x0.34 мм <sup>2</sup>    |
| <b>Степень защиты</b>                   | IP67                      |
| <b>Индикатор рабочего напряжения</b>    | светодиод, зел.           |
| <b>Индикация состояния переключения</b> | светодиод, желтый         |
| <b>Индикация ошибки</b>                 | светодиод зел. мигающий   |
| <b>Индикация коэффициента усиления</b>  | светодиод                 |
| <b>Авария</b>                           | светодиод желтый мигающий |

**Фотоэлектрический датчик  
оппозитный датчик (излучатель/приемник)  
миниатюрный датчик  
VS2KRN5**

**Аксессуары**

| Наименование | Идент. № | Чертеж с размерами         |
|--------------|----------|----------------------------|
| SMBVS2RA     | 3058603  | mounting bracket, straight |