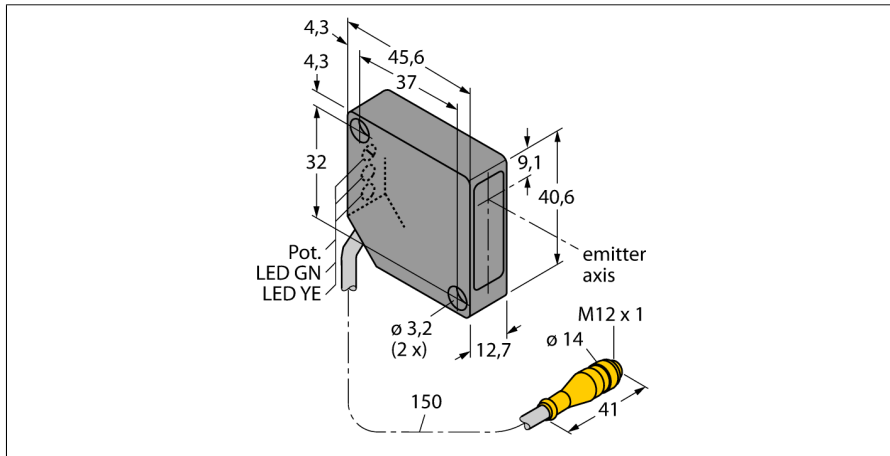


# Фотоэлектрический датчик

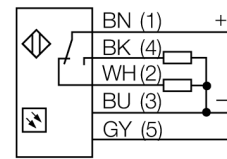
## Рефлективный лазерный датчик

### PD45VP6LLPQ



- Лазерный датчик с высоким коэффициентом усиления
- Диапазон чувствительности 10.6 м
- Отражатель BRT-36X40BM включен с объемом поставки
- Разъем "папа" M12 x 1
- Регулировка чувствительности потенциометром
- Режимы на свет/на темноту

#### Схема подключения

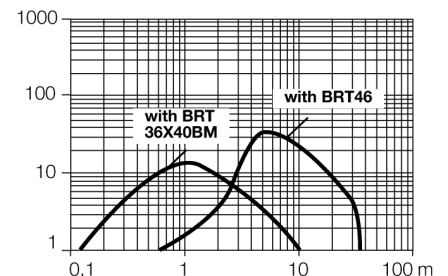


#### Принцип действия

Рефлективный датчик включает излучатель и приемник, каждый в индивидуальном компактном корпусе. Световой пучок от излучателя направляется на отражатель, который возвращает свет на приемник. Объект детектируется, когда он прерывает этот световой пучок. Рефлективным датчиком присущи те же преимущества, что и оппозитным датчиком (хороший контраст и высокий коэффициент усиления). Кроме того, требуется установить и присоединить только одно устройство. Недостатками являются меньшее расстояние детектирования и помехи при детектировании блестящих объектов без поляризационного фильтра.

#### Коэффициент усиления

Зависимость коэффициента усиления от расстояния



<b>Тип</b>	PD45VP6LLPQ
<b>Идент. №</b>	3058622
<b>Функция</b>	ретро-рефлективный датчик с поляризационным фильтром
<b>Тип источника света</b>	красная поляризация
<b>Длина волны</b>	650 нм
<b>Класс лазера</b>	△ 2
<b>Диапазон</b>	200...10600 мм
<b>Температура окружающей среды</b>	-10...+45 °C
<b>Рабочее напряжение</b>	10...30 В =
<b>Ток холостого хода I<sub>0</sub></b>	≤ 20 мА
<b>Выходная функция</b>	Дополнительный контакт, PNP
<b>Частота переключения</b>	2.5 кГц
<b>Задержка готовности</b>	≤ 1 с
<b>Задержка готовности</b>	≤ 1000 мс
<b>Размыкание при превышении тока</b>	> 220 мА
<b>Approvals</b>	CE
<b>Конструкция</b>	Прямоугольный, PicoDot
<b>Размеры</b>	45.6 мм x 12.7 мм x 40.6 мм
<b>Диаметр корпуса</b>	0 мм
<b>Материал корпуса</b>	Пластмасса, ABS
<b>Линза</b>	пластмасса, акрил
<b>Электрическое подключение</b>	Кабель с разъемом, M12 × 1, ПВХ
<b>Длина кабеля</b>	0.15 м
<b>Поперечное сечение кабеля</b>	5 мм <sup>2</sup>
<b>Степень защиты</b>	IP54
<b>Специальные характеристики</b>	Лазер
<b>Индикатор рабочего напряжения</b>	светодиод, зел.
<b>Индикация состояния переключения</b>	светодиод, желтый
<b>Индикация ошибки</b>	светодиод зел. блики
<b>Индикация коэффициента усиления</b>	светодиод