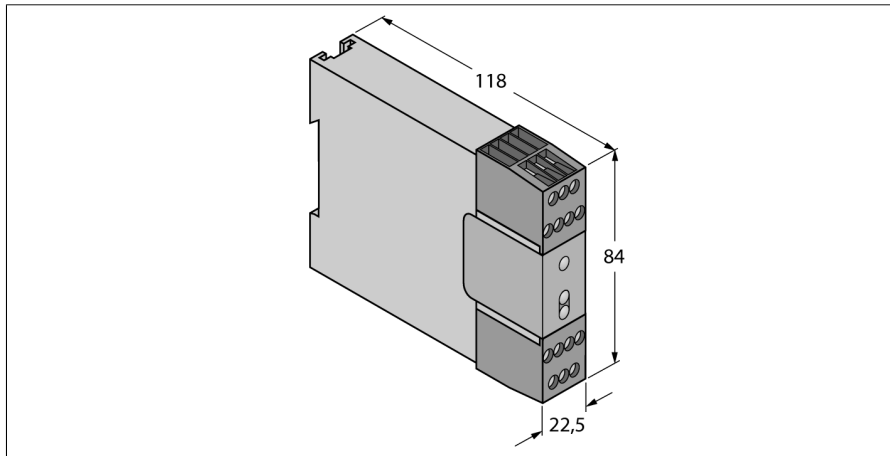


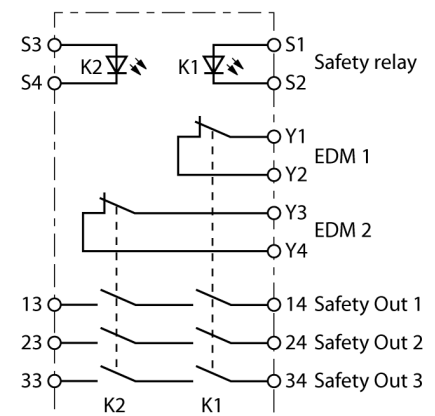
Безопасность персонала для световых барьеров безопасности IM-T-9A



Тип	IM-T-9A
Идент. №	3061425
Функция	Safety relay
Температура окружающей среды	0...+50 °C
Относительная влажность	0 %
Относительная влажность	90 %
Рабочее напряжение	21...28 В =
Остаточная пульсация	< 10 % U _н
Выходная функция	НО контакт, Релейный выход
Частота переключения	≤ 50 Гц
Время отклика типовое	< 20 мс
Конструкция	Клеммная коробка
Размеры	118 мм x 22,5 мм x 84 мм
Материал корпуса	Пластмасса, PC
Электрическое подключение	Съемный клеммный блок, защищенный от переплюсовки, с винтовым соединением
Степень защиты	IP20
Индикатор рабочего напряжения	светодиод, зел.
Индикация состояния переключения	светодиод

- Категория безопасности 4 по ISO 13849-1 (EN 954-1)
- 3 выхода безопасности (НО)
- Макс. 6 А
- Рабочее напряжение 24 В DC +-15%
- Степень защиты IP20

Схема подключения



Принцип действия

Интерфейсные модули для контроллеров безопасности имеют изолированные входы 24 В =, дублированные выходы для подключения световых завес безопасности постоянного тока к цепям переменного тока. НО выходы рассчитаны на 250 В и 6 А и переключаются с задержкой 20 мс. Цепи для мониторинга подключаются к двум НЗ выходам Y1-Y2 и Y3-Y4, детектируют ошибки интерфейсного модуля и посылают отчет в контроллер верхнего уровня. Эти ошибки также передаются на внутренние реле K1 и K2 интерфейсного модуля, который подключается к входу EDM (мониторинг внешних устройств) контроллера верхнего уровня. За счет возможности детектировать ошибки интерфейсного модуля с помощью данной цепи мониторинга, контроллер безопасности верхнего уровня может быть установлен, в приложениях, требующих надежности в соотв. с OSHA / ANSI или категории 3 или 4 в соотв. с ISO13849-1. Данные интерфейсные модули также могут быть использованы для увеличения нагрузочной способности маломощных контроллеров безопасности. Два зеленых светодиода на фронтальной панели устройства отображают статус выходов реле K1 и K2.