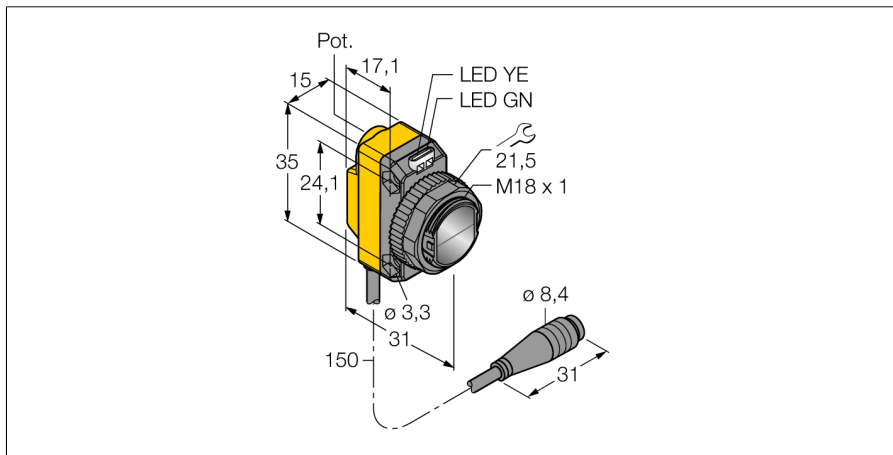
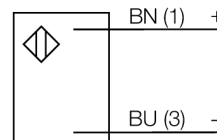


Фотоэлектрический датчик оппозитный датчик (излучатель) QS186EQ

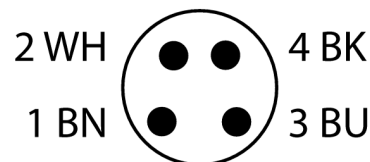


- Вилка кабельная, 4-конт., ПВХ, 150 мм, 8 мм
- Степень защиты IP67
- Светодиод, видимый со всех сторон
- Рабочее напряжение: 10...30 В =

Схема подключения



Тип	QS186EQ
Идент. №	3061619
Тип источника света	ИК
Длина волны	940 нм
Диапазон	0...20000 мм
Температура окружающей среды	-20...+70 °C
Рабочее напряжение	10...30 В =
Остаточная пульсация	< 10 % U _н
Номинальный рабочий ток (DC)	≤ 100 мА
Защита от короткого замыкания	да
Защита от обратной полярности	да
Задержка готовности	≤ 100 мс
Задержка готовности	≤ 100 мс
Approvals	CE, cURus
Конструкция	Прямоугольный с резьбой, QS18
Размеры	31 мм x 15 мм x 35 мм
Диаметр корпуса	18 мм
Материал корпуса	Пластмасса, ABS
Линза	пластмасса, акрил
Электрическое подключение	Кабель с разъемом, M8, ПВХ
Длина кабеля	0.15 м
Поперечное сечение кабеля	4 мм ²
Степень защиты	IP67
Средняя наработка до отказа	530лет в соответствии с SN 29500-(Изд. 99) 40 °C
Индикатор рабочего напряжения	светодиод, зел.
Индикация коэффициента усиления	светодиод

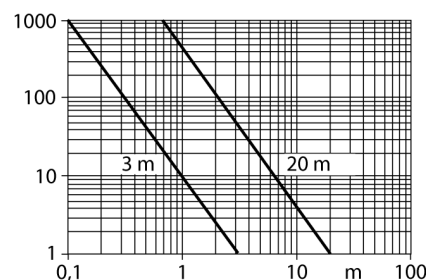


Принцип действия

Оппозитные датчики состоят из приемника и излучателя. Они установлены один напротив другого так, что свет от излучателя попадает непосредственно на приемник. Если объект прерывает или ослабляет световой поток, это вызывает переключение устройства. Оппозитные датчики являются наиболее надежными фотоэлектрическими датчиками для детектирования непрозрачных мишеней. Прекрасный контраст между условиями "темно" и "светло" и очень высокий коэффициент усиления позволяет работать при больших расстояниях и в сложных условиях.

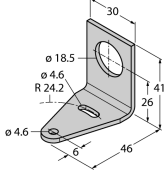
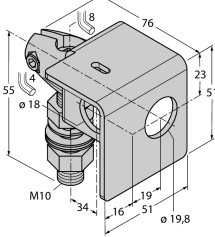
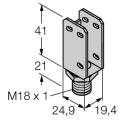
Коэффициент усиления

Зависимость коэффициента усиления от расстояния (тип 6EB/RB)



**Фотоэлектрический датчик
 оппозитный датчик (излучатель)
 QS186EQ**

Аксессуары

Наименование	Идент. №		Чертеж с размерами
SMB18A	3033200	Кронштейн, прямоугольный, нерж. сталь, для датчиков с резьбой 18 мм	
SMB18AFAM10	3012558	Монтажный кронштейн, VA 1.4401, для резьбы M10 x 1.5, длина резьбы 18 мм	
SMBQS18A	3069721	Кронштейн, нерж. сталь, для резьбы 18 мм	
SMB18SF	3052519	Монтажный зажим, РВТ черн., для датчиков с резьбой 18 мм, поворотный	