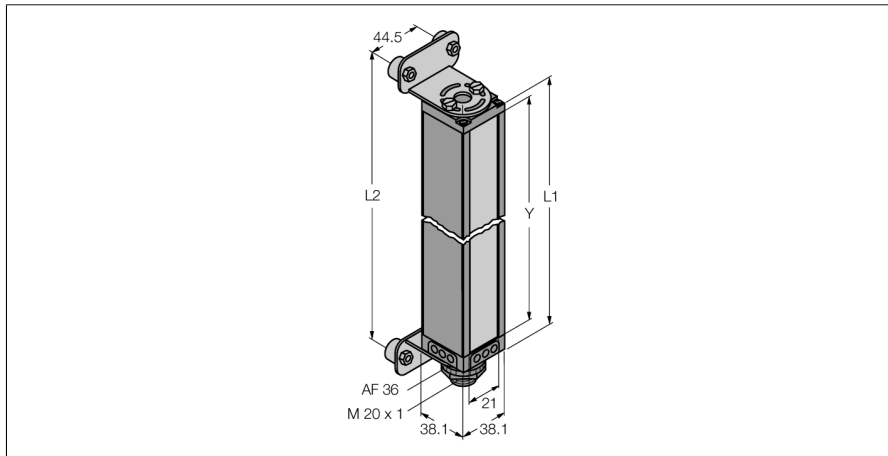


Измерительная световая завеса

Излучатель

МАНЕ38А



- Мин. размер мишени 2.5 мм
- Высота измерительной структуры 975 мм
- Макс. диапазон чувствительности 1.8 м
- Рабочее напряжение 11.8...12.2 В DC (от контроллера)
- Степень защиты IP65
- Регулировка через ПО

Принцип действия

Измерительные световые завесы идеально подходят для задач прецизионного детектирования и проверки, таких как определение профиля и размера изделия, наведения края или центра, детектирование полостей и деталей и т.п. Каждая система состоит из излучателя, приемника и контроллера, который оборудован несколькими переключающими и аналоговыми выходами, в зависимости от специфической версии. Устройство может передавать данные через RS232 или R485, в бинарном формате или ASCII кодовом формате. Время сканирования зависит от высоты измерительной поля и от выбираемого режима сканирования. Подробная информация может быть получена из руководства пользователя.

Тип	МАНЕ38А
Идент. №	3062655
Функция	оппозитный датчик (излучатель)
Тип источника света	ИК
Длина волны	880 нм
Оптическое разрешение	2.5 мм
Диапазон	380...1800 мм
Поле сканирования	975 мм
Число лучей	384
Температура окружающей среды	0...+50 °C
Рабочее напряжение	11.4...14 В =
Сертификаты	CE
Approvals	.UL _® Одобрен CE
Конструкция	Прямоугольный, Mini Array
Размеры	38.1 мм x 38.1 мм x 1049 мм
Материал корпуса	Металл, AL
Линза	пластмасса, акрил
Электрическое подключение	Разъемы, 7/8 дюйма
Степень защиты	IP65