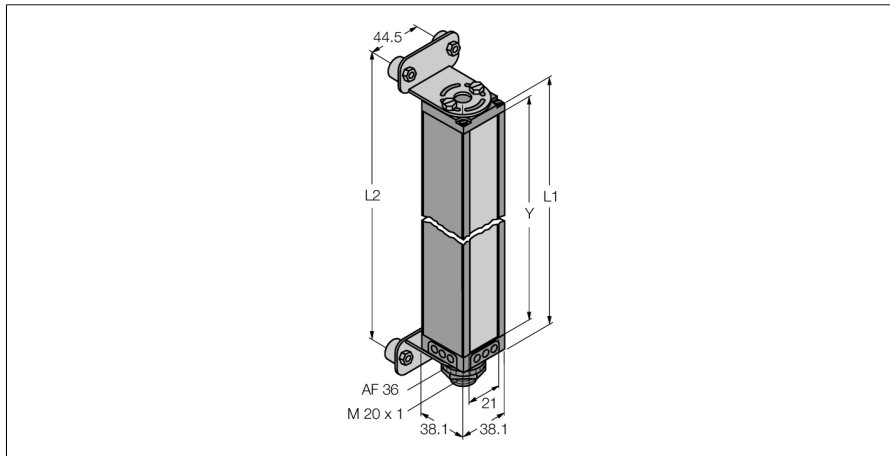


Измерительная световая завеса

Излучатель

МАНЕ45А



- Мин. размер мишени 2.5 мм
- Высота измерительной структуры 1138 мм
- Макс. диапазон чувствительности 1.8 м
- Рабочее напряжение 11.8...12.2 В DC (от контроллера)
- Степень защиты IP65
- Регулировка через ПО

Принцип действия

Измерительные световые завесы идеально подходят для задач прецизионного детектирования и проверки, таких как определение профиля и размера изделия, наведения края или центра, детектирование полостей и деталей и т.п. Каждая система состоит из излучателя, приемника и контроллера, который оборудован несколькими переключающими и аналоговыми выходами, в зависимости от специфической версии. Устройство может передавать данные через RS232 или R485, в бинарном формате или ASCII кодовом формате. Время сканирования зависит от высоты измерительной поля и от выбираемого режима сканирования. Подробная информация может быть получена из руководства пользователя.

Тип	МАНЕ45А
Идент. №	3062656
Функция	оппозитный датчик (излучатель)
Тип источника света	ИК
Длина волны	880 нм
Оптическое разрешение	2.5 мм
Диапазон	380...1800 мм
Поле сканирования	1138 мм
Число лучей	448
Температура окружающей среды	0...+50 °C
Рабочее напряжение	11.4...14 В =
Сертификаты	CE
Approvals	.UL...Одобен CE
Конструкция	Прямоугольный, Mini Array
Размеры	38.1 мм x 38.1 мм x 1215 мм
Материал корпуса	Металл, AL
Линза	пластмасса, акрил
Электрическое подключение	Разъемы, 7/8 дюйма
Степень защиты	IP65