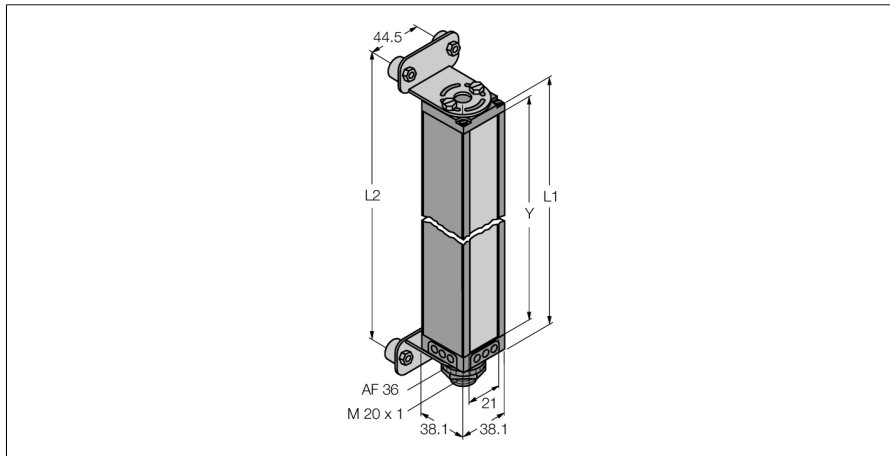


# Измерительная световая завеса

## Излучатель

### МАНЕ70А



- Мин. размер мишени 2.5 мм
- Высота измерительной структуры 1788 мм
- Макс. диапазон чувствительности 1.8 м
- Рабочее напряжение 11.8...12.2 В DC (от контроллера)
- Степень защиты IP65
- Регулировка через ПО

#### Принцип действия

Измерительные световые завесы идеально подходят для задач прецизионного детектирования и проверки, таких как определение профиля и размера изделия, навешивания края или центра, детектирование полостей и деталей и т.п. Каждая система состоит из излучателя, приемника и контроллера, который оборудован несколькими переключающими и аналоговыми выходами, в зависимости от специфической версии. Устройство может передавать данные через RS232 или R485, в бинарном формате или ASCII кодовом формате. Время сканирования зависит от высоты измерительной поля и от выбираемого режима сканирования. Подробная информация может быть получена из руководства пользователя.

<b>Тип</b>	МАНЕ70А
<b>Идент. №</b>	3062660
<b>Функция</b>	оппозитный датчик (излучатель)
Тип источника света	ИК
Длина волны	880 нм
Оптическое разрешение	2.5 мм
Диапазон	380...1800 мм
Поле сканирования	1788 мм
Число лучей	704
Температура окружающей среды	0...+50 °C
<b>Рабочее напряжение</b>	11.4...14 В =
<b>Сертификаты</b>	CE
Approvals	.UL...Одобен CE
<b>Конструкция</b>	Прямоугольный, Mini Array
Размеры	38.1 мм x 38.1 мм x 1865 мм
Материал корпуса	Металл, AL
Линза	пластмасса, акрил
Электрическое подключение	Разъемы, 7/8 дюйма
Степень защиты	IP65