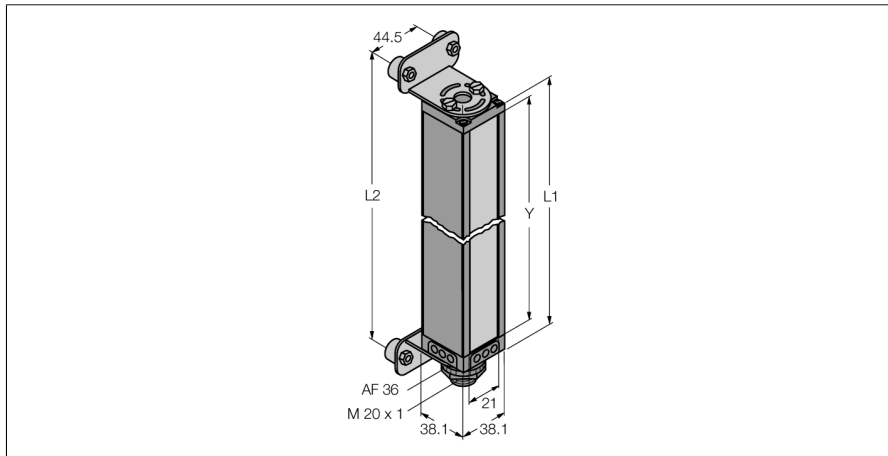


Измерительная световая завеса

Приемник

MAHR45A



- Мин. размер мишени 2.5 мм
- Высота измерительной структуры 1138 мм
- Макс. диапазон чувствительности 1.8 м
- Рабочее напряжение 11.8...12.2 В DC (от контроллера)
- Степень защиты IP65
- Регулировка через ПО

Принцип действия

Измерительные световые завесы идеально подходят для задач прецизионного детектирования и проверки, таких как определение профиля и размера изделия, наведения края или центра, детектирование полостей и деталей и т.п. Каждая система состоит из излучателя, приемника и контроллера, который оборудован несколькими переключающими и аналоговыми выходами, в зависимости от специфической версии. Устройство может передавать данные через RS232 или R485, в бинарном формате или ASCII кодовом формате. Время сканирования зависит от высоты измерительной поля и от выбираемого режима сканирования. Подробная информация может быть получена из руководства пользователя.

Тип	MAHR45A
Идент. №	3062668
Функция	оппозитный датчик (приемник)
Оптическое разрешение	2.5 мм
Диапазон	380...1800 мм
Поле сканирования	1138 мм
Число лучей	448
Температура окружающей среды	0...+50 °C
Рабочее напряжение	11.4...14 В =
Сертификаты	CE
Approvals	UL _{CS} Одобрен
	CE
Конструкция	Прямоугольный, Mini Array
Размеры	38.1 мм x 38.1 мм x 1215 мм
Материал корпуса	Металл, AL
Линза	пластмасса, акрил
Электрическое подключение	Разъемы, 7/8 дюйма
Степень защиты	IP65